

**T.C.
MİLLÎ EĞİTİM BAKANLIĞI**

METAL TEKNOLOJİSİ

**CNC ABKANTTA BÜKME
521MMI254**

Ankara, 2011

- Bu modül, mesleki ve teknik eğitim okul/kurumlarında uygulanan Çerçeve Öğretim Programlarında yer alan yeterlikleri kazandırmaya yönelik olarak öğrencilere rehberlik etmek amacıyla hazırlanmış bireysel öğrenme materyalidir.
- Millî Eğitim Bakanlığınca ücretsiz olarak verilmiştir.
- **PARA İLE SATILMAZ.**

İÇİNDEKİLER

AÇIKLAMALAR	ii
GİRİŞ	1
ÖĞRENME FAALİYETİ-1	2
1. CNC ABKANTTA PROGRAM YAPMAK.....	2
1.1. CNC Abkantın Endüstrideki Yeri ve Önemi	2
1.2. CNC Abkantın Çalışma Prensibi	3
1.2.1. CNC Abkant Presin Çalışma Sistemi ve Yardımcı Elemanlar	4
1.3. CNC Abkantta Kontrol Paneli ve Bilgi Girişi.....	5
1.3.1. Dosya Adı	6
1.3.2. Kalıp Bilgileri	6
1.3.3. Bükülecek Malzeme Cinsi	8
1.3.4. Bükülecek Malzeme Kalınlığı	8
1.3.5. Büküm Ölçüleri	8
UYGULAMA FAALİYETİ	10
ÖLÇME VE DEĞERLENDİRME	13
ÖĞRENME FAALİYETİ-2	14
2. CNC ABKANTTA BÜKME YAPMAK	14
2.1. CNC Abkantta çalışma.....	14
2.2. CNC Abkantta Çalışırken Dikkat Edilecek Hususlar	14
UYGULAMA FAALİYETİ	18
ÖLÇME VE DEĞERLENDİRME	20
MODÜL DEĞERLENDİRME	21
CEVAP ANAHTARLARI.....	22
KAYNAKÇA	23

AÇIKLAMALAR

KOD	521MMI254
ALAN	Metal Teknolojisi
DAL/MESLEK	Çelik Konstrüksiyon
MODÜLÜN ADI	Cnc Abkantta Bükme
MODÜLÜN TANIMI	Bu modül, CNC abkantta büküm yapma ile ilgili bilgilerin verildiği bir öğrenme materyalidir.
SÜRE	40/24
ÖN KOŞUL	
YETERLİK	CNC abkanta sacları bükmek
MODÜLÜN AMACI	Genel Amaç CNC abkant tezgâhlarında çeşitli sac parçaları bükebileceksiniz. Amaçlar 1. Her türlü sac gereçten çeşitli profillerde ve ölçülerde büküm için CNC abkantlarda program yapabileceksiniz. 2. Büküm için gerekli programı çağırıp sacın güvenli bir şekilde CNC abkantın alt ve üst kalıpları arasına ve arka dayamaya dayanmasını sağlayarak istenilen ölçü ve profile (açıda) bükme yapabileceksiniz.
EĞİTİM ÖĞRETİM ORTAMLARI VE DONANIMLARI	Ortam: Metal işleme atölyeleri Donanım: CNC abkant, kumpas ve açı ölçer
ÖLÇME VE DEĞERLENDİRME	Modül içinde yer alan her öğrenme faaliyetinden sonra verilen ölçme araçları ile kendinizi değerlendireceksiniz. Öğretmen modül sonunda ölçme aracı (çoktan seçmeli test, doğru-yanlış testi, boşluk doldurma, eşleştirme vb.) kullanarak modül uygulamaları ile kazandığınız bilgi ve becerileri ölçerek sizi değerlendirecektir.

GİRİŞ

Sevgili Öğrenci,

Metal işleme sanayisinin çok önemli bir girdisi olan sac levhalar, endüstriyel tasarım ve üretimde en yaygın kullanılan malzemelerin başında gelmektedir. Sağlamlık, dayanıklılık, hemen her türlü şekle girebilme özelliği ve estetik görünüm gibi avantajlar sağlayan sac, birçok sanayi kolunda zaruri olarak kullanılan ve tercih edilen bir malzeme cinsi olmuştur. Sac malzemeyi işleyen ve şekil veren makineler, ekipmanlar ve prosesler sac işleme teknolojilerinin bütünüdür.

CNC abkant presler, saclara çok çeşitli şekiller verilmesini sağlayan özel makinelerdir. Bu modülde CNC abkant preslerde büküm işleminin nasıl yapıldığını göreceksiniz.

ÖĞRENME FAALİYETİ-1

AMAÇ

Her türlü sac gereçten çeşitli profillerde ve ölçülerde büküm için CNC abkantlarda program yapabileceksiniz.

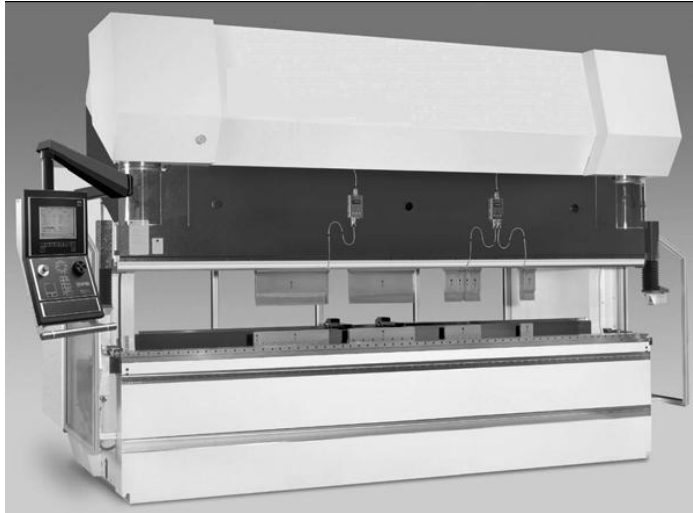
ARAŞTIRMA

- CNC abkant tezgâhlarının nerelerde kullanıldığını araştırınız. Rapor hâline getirip sınıfta sununuz.

1. CNC ABKANTTA PROGRAM YAPMAK

1.1. CNC Abkantın Endüstrideki Yeri ve Önemi

Gelişen teknolojiyle birlikte bilgisayarın makineler üzerindeki kontrolü hızla artmaktadır. Abkant tezgâhlarında yapılan işlerin daha kaliteli, daha hızlı ve daha kolay bir şekilde yapılabilmesi, üretimin kalitesini ve rekabet gücünü artırmaktadır. Bu da abkant bükme makinesinin bilgisayar kontrollü olmasıyla mümkündür.



Resim 1.1: İleri teknoloji ile donatılmış CNC abkant

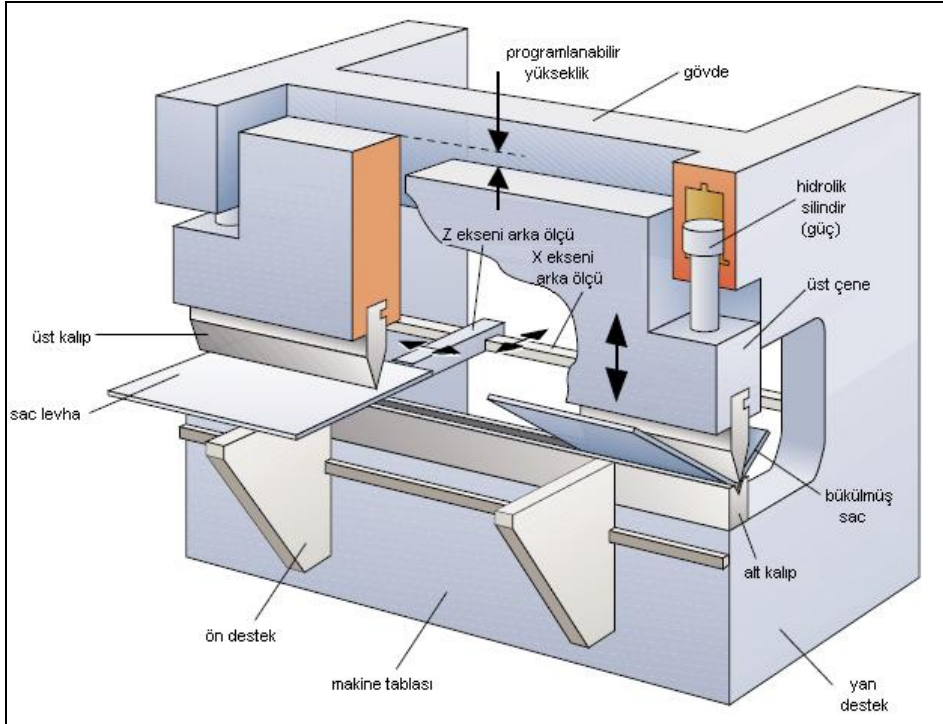
CNC abkant presler, kaliteli ham madde kullanılarak ağır çalışma şartlarına müsait tasarlanıp üretilmektedir. En son teknolojinin kullanıldığı CNC tezgâhlarda işlenerek

dünyada kabul görmüş parçalar ile donatılarak kullanıcıya kolay ve modüler çözümler sunmaktadır. Abkant tezgâhı ile bilgisayar entegrasyonu sonucu CNC abkantın üstünlükleri;

- Birden fazla bükümü art arda yapabilme,
- Ölçüleri makine kontrol paneline girme,
- Dayama ayarlarının otomatik ve hızlı bir şekilde olması,
- Büküm hızının ayarlanabilmesi,
- Makinenin daha emniyetli ve kullanışlı olması,
- Büküm sırasının, büküm ölçülerinin ve diğer ayarların bir dosyada tutularak kayda alınması,
- Makinede bulunan kontrol sistemine ve büküm yapılacak parçalara göre dosya sisteminin yapılması şeklinde sıralanabilir.

1.2. CNC Abkantın Çalışma Prensibi

CNC’de bükülecek parçaların açınımı, arka dayama pozisyonları, bükme sıraları, bükme açıları için gerekli strok ve kalıplar ile bükülecek parçanın uyumluluğu, malzeme bilgileri tanımlanmak şartı ile kontrol ünitesi tarafından otomatik olarak yapılır. Ayrıca büküm esnasında herhangi bir çarpma olup olmadığını ve kontrol ünitesinin tipine göre bükümleri üç boyutlu olarak izleyebilme imkânı da vardır.



Şekil 1.1: CNC abkantın kısımları ve eksenlerinin şematik görünümü

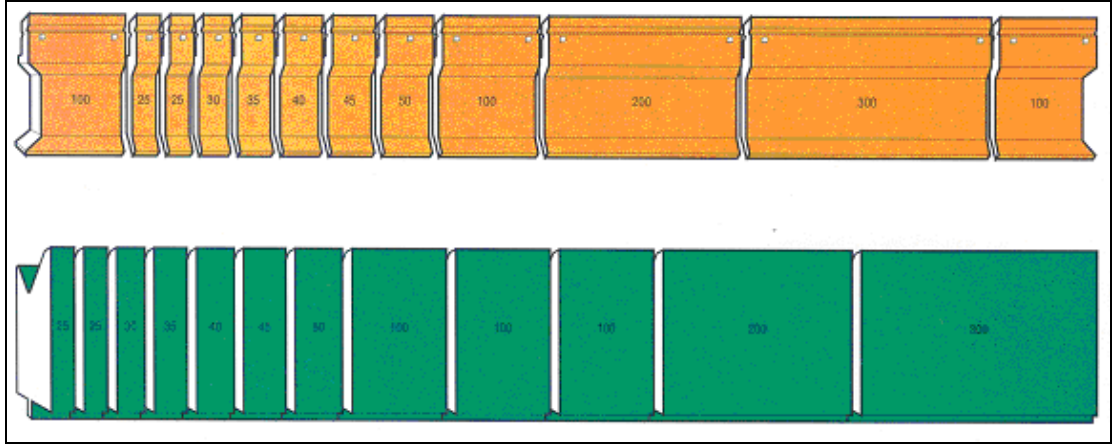
CNC abkantlar; programlama, programları hafızada saklayabilme, istenildiğinde tekrar geri çağırabilme, çalışma hızlarını değiştirebilme, alt ve üst kalıp tanımlama ve saklama, tezgâha ağ bağlantısı ile bilgisayardan veya disket ile üzerinden program transferi yapabilme gibi birçok kolaylaştırıcı özelliğe sahiptir.

1.2.1. CNC Abkant Presin Çalışma Sistemi ve Yardımcı Elemanlar

Üst çene yukarıda iken kendi ağırlığının etkisi ile aşağı iner. Bu arada silindir içinde vakum oluşur. Yağ deposundan silindirlere yağ dolar. Daha sonra elektrikli motor, tahrikli pompa silindirlere basınçlı yağ basar; ortaya çıkan kuvvet ile kalıplar arasındaki sac bükülür. Üst çenenin aşağıya iniş mesafesi, CNC üniteden kontrol edilir. Bükme işlemi tamamlandıktan sonra hidrolik sistemdeki yön kontrol vanasının yön değiştirmesi ile basınçlı yağ, silindirlerin alt hattına gönderilir. Pistonlarla birlikte üst çene yukarıya çıkar.

➤ Üst ve alt kalıplar

Sacın büküldüğü elemanlardır. İsteğe bağlı olarak değişik şekil ve konumlarda olabilir. İşlevine uygun olarak aşınmaya dayanıklı malzemelerden yapılabilir; isteğe bağlı olarak parçalı imal edilebilir.



Şekil 1.2: CNC abkantta kullanılan parçalı üst ve alt kalıplar

➤ Arka dayama sistemi

Arka dayama, bükülecek sacın istenen ölçüde bükülmesini sağlar. CNC üniteden kontrol edilir.

➤ Ayaklı kumanda

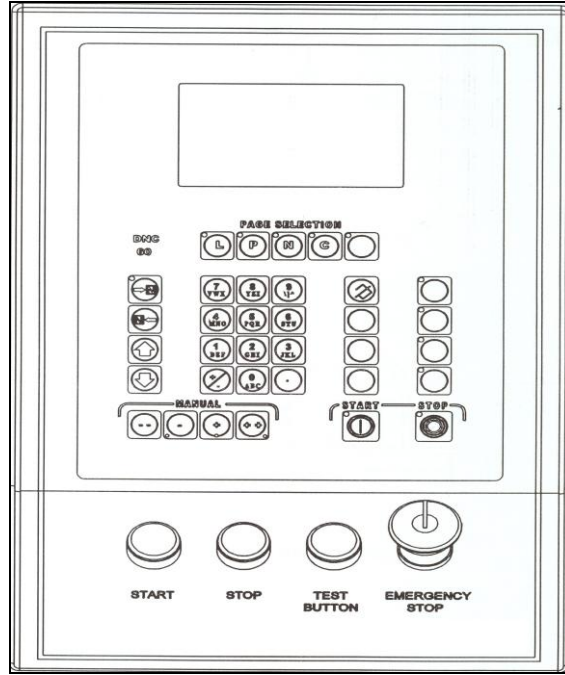
Makinede büküm yaparken makinenin uzaktan kumandasını sağlar. Üzerinde genellikle üç adet elemanı vardır. Bunlar:

- **Tehlike düğmesi** : Acil durumlarda kullanılır.
- **Sağ pedal** : Üst çenenin aşağıya inmesini sağlar.
- **Sol pedal** : Üst çenenin yukarı çıkmasını sağlar.

CNC abkant tezgâhlarının şematik olarak görünümü ve programlanabilir kısımları gelişen imalat teknolojisine paralel olarak gelişmektedir.

1.3. CNC Abkantta Kontrol Paneli ve Bilgi Girişi

CNC abkantla iletişimi sağlamak için kullanılan araç, o makinenin kontrol panelidir. Kontrol panelinden makineye komutlar verilerek iletişim sağlanır. Tıpkı bilgisayarlarda olduğu gibi makineye hangi komut verilirse onu yapar. Bu nedenle CNC abkantla çalışırken neyin nasıl yapılacağını ve işlem sırasını çok iyi bilmek gerekir.



Şekil 1.3: CNC abkant kontrol panelinin şematik görünümü

CNC abkantlarda çeşitli kontrol panelleri kullanılmakta ve bu kontrol panelleri makinelerin özelliklerine göre ve makineyi imal eden şirketlerin kullandıkları yazılımlara göre değişmektedir.

CNC abkantların ortak bir veri girişi vardır. Bu nedenle makine hangi marka olursa olsun bu modülde bu ortak makine veri giriş prensipleri üzerinden gideceğiz.

Kontrol paneline girilen bilgiler, bir dosyada tutulur. Hangi iş yapılıyorsa her işin bir dosyası olmak durumundadır. Bu dosya içinde bükülecek parça bilgileri, iş için gerekli kalıp bilgileri ve diğer parametreler bulunmalıdır.

CNC abkantta girilmesi gerekli veriler:

- Dosya adı
- Kalıp bilgileri
- Bükülecek malzeme cinsi

- Bükülecek malzeme kalınlığı
 - Parça adedi
 - Diğer özel parametreler
- Büküm satırına girilen veriler:

- Büküm ölçüsü
- Büküm açısı
- Büküm hızı
- Aynı büküm ölçüsünden varsa sayısı
- Diğer

1.3.1. Dosya Adı

Dosya adı verirken iş parçasının diğer iş parçaları ile karışmayacak şekilde bir dosyalama yoluna gidilmelidir. Dosya adında harf veya rakam ya da her ikisi birden kullanılabilir. Önerimiz, harf (küçük veya BÜYÜK) ve rakamlardan oluşan dosya isimleri kullanmaktır.

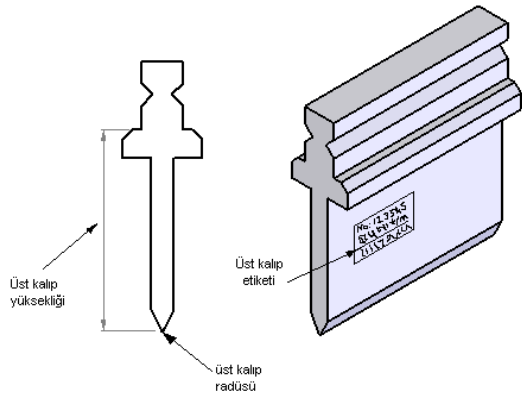
Örneğin; KUTU, kutu, Kutu, 10, Kutu10, 10 Kutu, Kutu-1 vb.

1.3.2. Kalıp Bilgileri

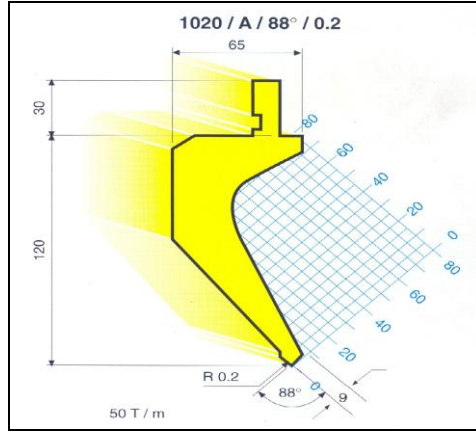
CNC abkantta iş parçalarının bükülmesinde iş parçasının özelliklerine göre farklı kalıplar kullanılmaktadır. Kalıplar, üzerinde bulunan numaralara göre anılır. Bu kalıp numarası, o kalıpla ilgili tüm bilgileri içeren dosyanın ismidir. Standart ve özel kalıp numaralarının bir kısmı, makinenin hafızasında mevcuttur. Fakat özel bir kalıbı makineye tanıtmak gerekiyorsa o kalıp için gerekli parametreleri makineye girmek gerekir.

Yukarda da belirtildiği gibi CNC abkantlarda kullanılan kalıplar, belirli numaralarla dosyalanmıştır. Kalıplar üzerinde o kalıp için gerekli bilgiler mevcuttur. Bunlar:

- Üst kalıp için
 - Numarası
 - Yarıçap
 - Yükseklik (mm)
 - Emniyetli çalışma tonajı (m/ton)
 - Açı

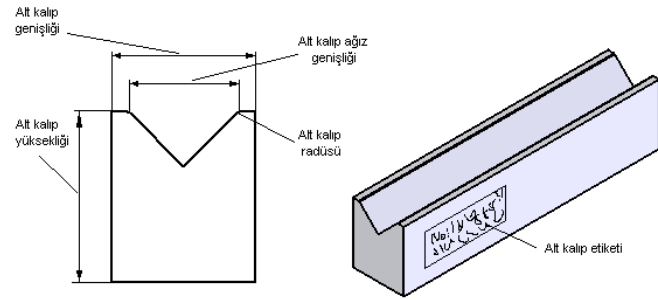


Şekil 1.4: Üst kalıbın şematik görünümü

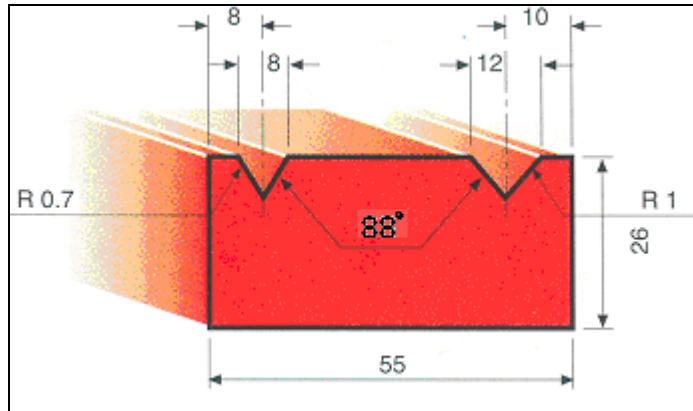


Şekil 1.5: Üst bükme kalıbının ölçüleri

- Alt kalıp için
- Numarası
 - Yükseklik
 - Ağız genişliği
 - Emniyetli çalışma tonajı (m/ton)
 - Açı



Şekil 1.6: Alt kalıbın şematik görünümü



Şekil 1.7: Alt bükme kalıbının ölçüleri

Bu bilgiler, kontrol panelinde bulunan kalıp bilgileri kısmında yeni kalıp tanıtımı kısmından kalıp numarası yazılarak dosyası oluşturulur. Kalıp üzerindeki diğer bilgiler girilerek kalıp dosyası oluşturulur.

Bükme kalıp bilgilerinin bulunduğu kalıp kataloglarından da kalıpla ilgili verilere ulaşılabilir. Burada dikkat edilmesi gereken, kalıp bilgilerinin doğru ve hatasız girilmesidir.

1.3.3. Bükülecek Malzeme Cinsi

Malzeme bilgisi, CNC abkantta girilmesi gerekli bilgilerden biridir. Makine bilgisayarının uygulanacak basıncı, uzama hesabı, kalıp uygunluğu vb. işlemleri hesaplayabilmesi için malzeme cinsinin mutlaka girilmesi gerekir.

Malzeme cinsleri makine bilgisayarının hafızasında mevcuttur. Malzeme bilgilerini kontrol panelinden büküm dosyasını oluştururken seçenek olarak çıkacaktır. Bükülecek malzemenin cinsine göre listeden seçim yapılır.

Bükülecek malzeme, bükümde kullanılacak kalıpların açılarının uygunluğu için önemli bir kriterdir. Sert bir malzeme (DKP, ANSI 304 vb.) için kullanılacak üst ve alt kalıp açıları 88°, yumuşak malzemeler (alüminyum, bakır) için 90° olmalıdır. Bu da yumuşak malzemelerin esneme miktarı sert malzemelere göre daha az olduğundan ileri gelmektedir.

CNC kontrol ünitesine malzeme bilgisi girildiğinde kalıp uyumluluğu, büküm için gerekli güç vb. hesaplamalar için gereklidir.

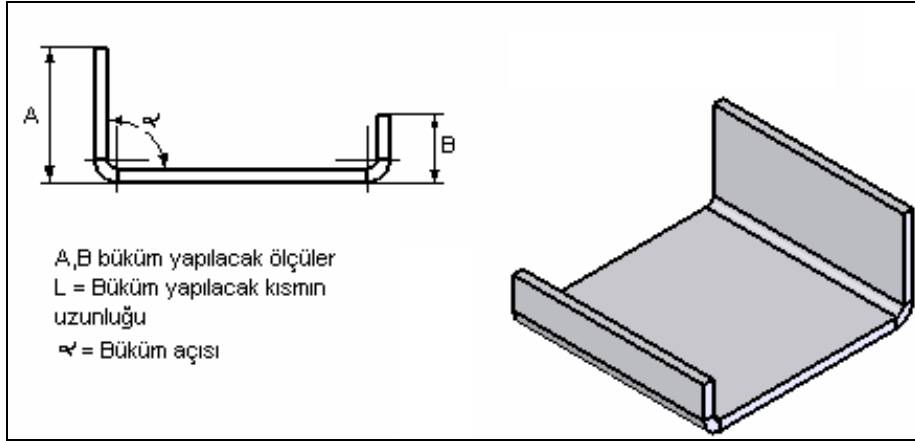
1.3.4. Bükülecek Malzeme Kalınlığı

Malzeme kalınlığı, malzeme bilgisi gibi önemli verilerden biridir. Malzeme kalınlığının girilmesiyle bilgisayar, kalıpların uygunluğunu, makinenin malzemeye uygulayacağı basınç gibi hesapları yaparak uygunluğunu ve hataları bize bildirmesinde rol oynar.

1.3.5. Büküm Ölçüleri

Bükülecek malzeme ölçülerini girmeden önce büküm yapılacak parçanın büküm sırası, büküm ölçüleri, dayama pozisyonları gibi gerekli bilgileri önceden tespit etmek gerekir.

CNC abkantı diğer abkantlardan üstün kılan özelliklerinden biri birden fazla farklı ölçüdeki bükümleri art arda yapabilmesidir.



Şekil 1.4: Büküm yapılmış bir sac parçası

CNC abkantta büküm yapılacak parçanın büküm ölçülerinin tamamı kontrol paneline girilerek birden fazla büküm art arda yapılabilir (Tablo 1.1).

Büküm ölçüsü	Büküm açısı (α)	Büküm yapılan kısmın uzunluğu	Diğer parametreler
A	α_1	L_1	
B	α_2	L_2	

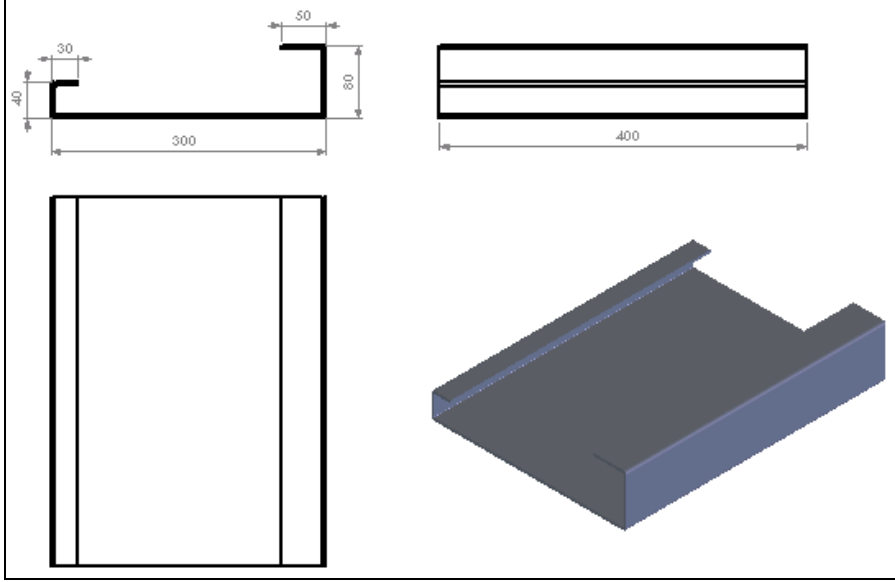
Tablo 1.1: Yukarıdaki parçanın büküm ölçülerinin yazımı

Bükülecek parça adedi, tekrarlanacak büküm satırı gibi bazı girdiler makinenin özelliğine göre bulunur. Bu değerlerin bazılarını açıklayalım.

- Tekrarlanacak büküm satırı; büküm yaptığımız parça üzerinde birbirini takip eden aynı ölçüde büküm değerleri varsa bunların tek büküm satırında olan ifadesidir.
- Bükülecek parça adedi; birbirinin aynı olan parçaların kaç adet büküleceği konusunda makineye değer girersek makine bilgisayarını bunları bizim yerimize sayar. Bununla birlikte sayı tamamlanınca bize bildirir.
- Büküm hızı; özellikle büyük parçalarda büküm yaparken parçanın yavaş hareket edeceğinden büküm hızının da yavaş olması gerekir. Aksi takdirde büküm yapılan kısımda parça ağırlığında istenmeyen izler kalabilir.

UYGULAMA FAALİYETİ

Aşağıdaki resme göre CNC abkant preste bükmek için gerekli olan verileri girerek büküm programını yapınız.



Not: Tüm bükümler 90° dir.

Parça Adı (Part Name)		Malzeme (Material)	Kalınlık (Thickness) (mm)	Parça Adedi (Part Piece)	
Yan Panel 01		DKP	2	15	
Büküm satırları					
Sıra Nu (No)	Büküm boyu (Length)	Açı (Angle)	Parça boyu (Part length)	Büküm hızı (Bending speed)	Diğer özel parametreler
1	30	88 ⁰	400		
2	40	88 ⁰	400		
3	50	88 ⁰	400		
4	80	88 ⁰	400		

Büküm programı oluşturmada girilmesi gerekli veriler

İşlem Basamakları	Öneriler
<ul style="list-style-type: none">➤ Büküm için gerekli parametreleri ve büküm ölçülerini bir kâğıda yazınız.➤ CNC abkantın ana şalterini açınız ve makineye güç geldikten sonra kontrol panelini açınız.➤ Büküm için gerekli üst ve alt bükme kalıplarını makineye bağlayınız ve makineyi kalıplara göre sıfırlayınız.➤ Kontrol panelinden yeni bir büküm dosyasına isim (Bakınız Tablo 1.2) oluşturunuz.➤ Oluşturduğunuz bükme programına makinede bağlı bulunan alt ve üst kalıpların numaralarını giriniz.➤ Malzeme seçimini yapınız.➤ Bükülecek sacın kalınlığını giriniz.➤ Büküm ölçü ve parametrelerinin her büküm işlemi için girişini yapınız.➤ Büküm programına girilen değerleri kontrol ediniz.➤ Hazırlanan programı kaydediniz.	<ul style="list-style-type: none">➤ CNC hidrolik abkant presi çalıştırmadan önce bükme kalıplarının üzerindeki toz, metal parçacıkları vb. istenmeyen maddeler temizlenmelidir.➤ Pres çalışır durumda iken çalışandan başkası prese yaklaşmamalıdır.➤ Büküm için gerekli hesaplamaları dikkatli bir şekilde yaptıktan sonra kontrol paneline giriş yapınız.➤ Kontrol panelinde programı yaptıktan sonra gerekli şartlar uygunsu makinenin motorunu açınız.➤ Bilgi girişi yaparken dikkatinizi işe veriniz.

KONTROL LİSTESİ

Bu faaliyet kapsamında aşağıda listelenen davranışlardan kazandığınız beceriler için **Evet**, kazanamadığınız beceriler için **Hayır** kutucuğuna (X) işareti koyarak kendinizi değerlendiriniz.

Değerlendirme Ölçütleri	Evet	Hayır
1. Büküm için gerekli parametreleri ve büküm ölçülerini bir kâğıda yazdınız mı?		
2. CNC abkantın ana şalterini açıp makineye güç geldikten sonra kontrol panelini açtınız mı?		
3. Büküm için gerekli üst ve alt bükme kalıplarını makineye bağlayıp makineyi kalıplara göre sıfırladınız mı?		
4. Kontrol panelinden yeni bir büküm dosyasına isim oluşturduğunuz mu?		
5. Oluşturduğunuz bükme programına makinede bağlı bulunan alt ve üst kalıpların numaralarını girdiniz mi?		
6. Materyal (malzeme) seçimini yaptınız mı?		
7. Bükülecek sacın kalınlığını girdiniz mi?		
8. Büküm ölçü ve parametrelerinin her büküm işlemi için girişini yaptınız mı?		
9. Büküm programına girilen değerleri kontrol ettiniz mi?		
10. Hazırlanan programı kaydettiniz mi?		

DEĞERLENDİRME

Değerlendirme sonunda “Hayır” şeklindeki cevaplarınızı bir daha gözden geçiriniz. Kendinizi yeterli görmüyorsanız öğrenme faaliyetini tekrar ediniz. Bütün cevaplarınız “Evet” ise “Ölçme ve Değerlendirme”ye geçiniz.

ÖLÇME VE DEĞERLENDİRME

Aşağıdaki soruları dikkatlice okuyunuz ve doğru seçeneği işaretleyiniz.

1. CNC abkant presin hareket ederek bükme işlemini gerçekleştiren parçaları hangileridir?
A) Gövde – hareketli üst tabla
B) Üst tabla – hareketli üst tabla
C) Alt kalıp – üst kalıp
D) Alt tabla – alt kalıp
2. CNC hidrolik abkant presin kontrol panelinden hangi işlemler yapılamaz?
A) Arka dayamanın ölçü ayarı
B) Ön dayamanın ölçü ayarı
C) Presin çalıştırılıp durdurulması
D) Sac kalınlık ayarının girilmesi
3. Aşağıdakilerden hangisi büküm dosyasında olması gereken verilerden değildir?
A) Malzeme bilgisi
B) Üst kalıp numarası
C) Alt kalıp numarası
D) Makine numarası
4. CNC hidrolik abkant preslerde kullanılan kalıplar için aşağıdakilerden hangisi doğru değildir?
A) Bükülecek sacın ağırlığına göre seçilir.
B) Kalıp üzerinde o kalıp için geçerli bir numara/kot bulunur.
C) Bükülecek sacın profil şekline göre seçilir.
D) Çeşitli geometrik şekillerde ve parçalı olanları da mevcuttur.
5. Aşağıdakilerden hangisi bükme için gerekli bükme kuvvetini etkileyen faktör değildir?
A) Sac kalınlığı
B) Sac ağırlığı
C) V kanal genişliği
D) Sac genişliği
6. Aşağıdakilerden hangisi büküm dosyasında olması gereken verilerden değildir?
A) Büküm ölçüsü
B) Sac kalınlığı
C) Alt kalıbın konumu
D) Sac genişliği

DEĞERLENDİRME

Cevaplarınızı cevap anahtarıyla karşılaştırınız. Yanlış cevap verdiğiniz ya da cevap verirken tereddüt ettiğiniz sorularla ilgili konuları faaliyete geri dönerek tekrarlayınız. Cevaplarınızın tümü doğru ise bir sonraki öğrenme faaliyetine geçiniz.

ÖĞRENME FAALİYETİ-2

AMAÇ

Büküm için gerekli programı çağırıp sacın güvenli bir şekilde CNC abkantın alt ve üst kalıpları arasına ve arka dayamaya dayanmasını sağlayarak istenilen ölçü ve profilde (açıda) bükme işini yapabileceksiniz.

ARAŞTIRMA

- CNC abkanta kullanılan bükme kalıplarını ve bağlama şekillerini araştırınız. Rapor hâline getirip sınıfta sununuz.

2. CNC ABKANTTA BÜKME YAPMAK

2.1. CNC Abkantta çalışma

Bükülecek iş parçasının programı; yapılan programlar kısmından bulunarak çağırılır. Programı aktif hâle getirmeden önce aşağıdaki işlemler yapılmalıdır.

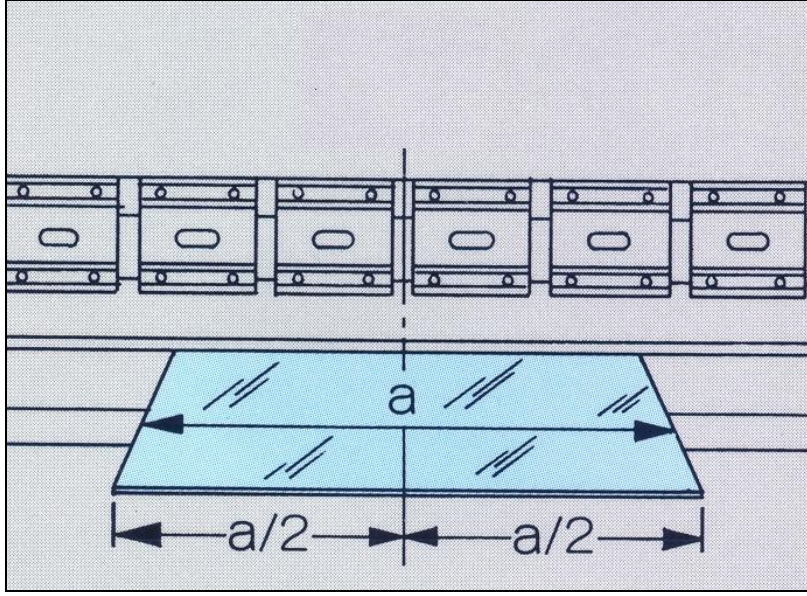
- Programın adı
- Kalıp numaraları
- Sac kalınlığı
- Malzeme cinsi
- Bükülecek parça sayısı
- Parça resmine bakarak büküm ölçüleri
- Diğer özel parametreler varsa kontrol edilmelidir.

Yapılan büküm programının kontrolünü yaptıktan sonra büküm yapacağımız parçalar da hazırsa büküm işlemine geçebiliriz.

İş parçasının ilk büküme başlanacak kısmından itibaren tamamını makineye herhangi bir ayar yapmadan sırasıyla bükebiliriz. Büküm yaparken özellikle dikkatimizi yaptığımız işe vermeliyiz.

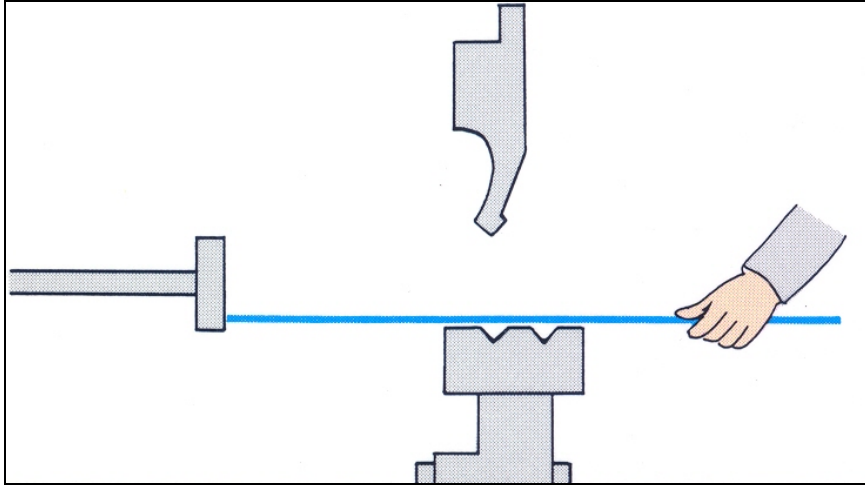
2.2. CNC Abkantta Çalışırken Dikkat Edilecek Hususlar

- İş parçasını makinenin her iki tarafına eşit uzaklıkta gelecek şekilde (ortalı) bükme işlemini yapınız.



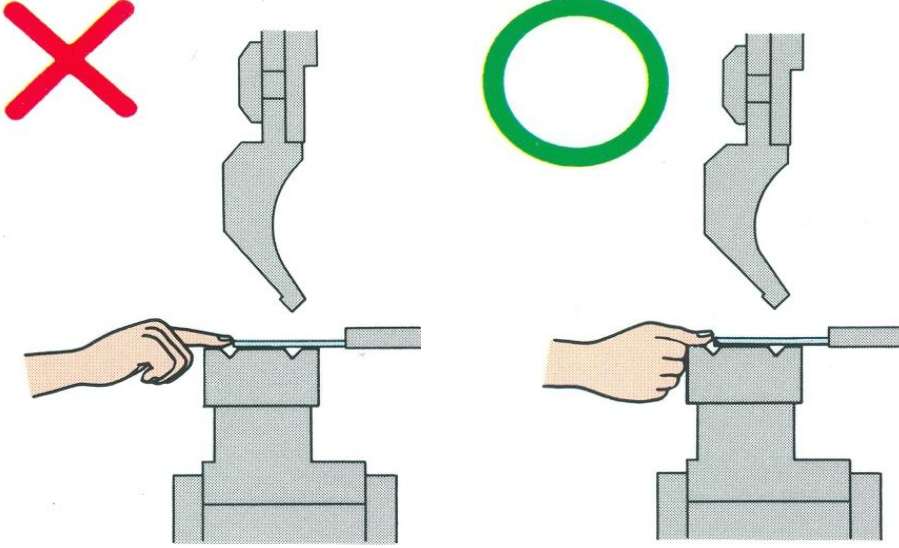
Şekil 2.1: İş parçasının ortalı şekilde bükülmesi

- İş parçasını makinenin arka dayamasına dayadığına dikkat ediniz. Aksi takdirde istenen ölçüde büküm elde edemezsiniz.



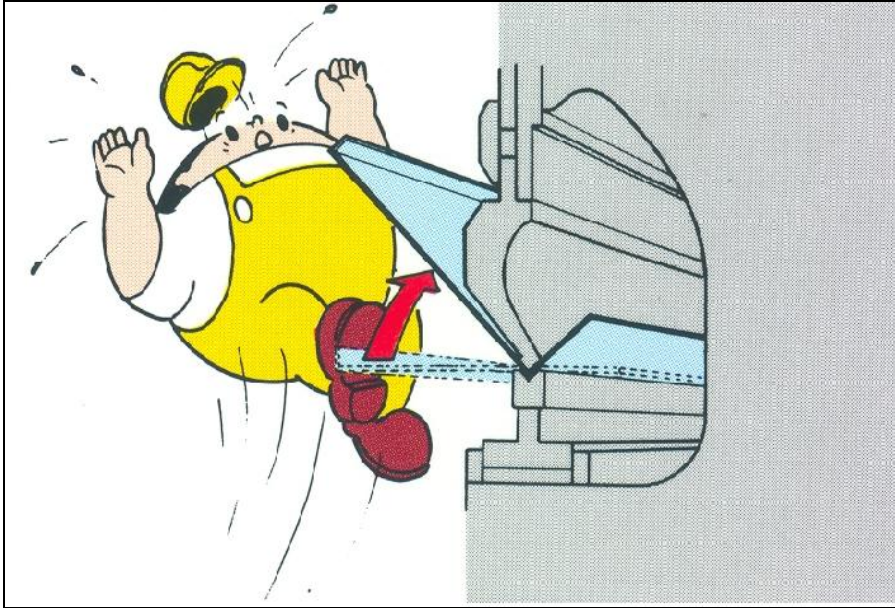
Şekil 2.2: İş parçasının ara dayamaya dayanması

- Özellikle kısa kalan iş parçasını elimizle bükerken başparmağımızı kullanmalıyız.



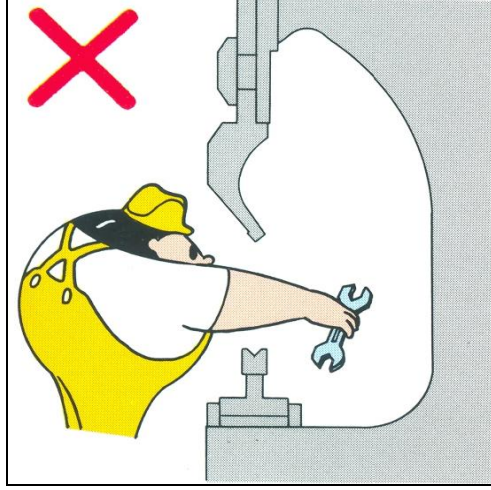
Şekil 2.3: İş parçasının ortalı şekilde bükülmesi

- Bükme işlemini yaparken özellikle büyük parçalarda bükme hızı düşük tutmalı ve iş parçasının bükülürken üzerimize çarpmasına dikkat etmeliyiz.



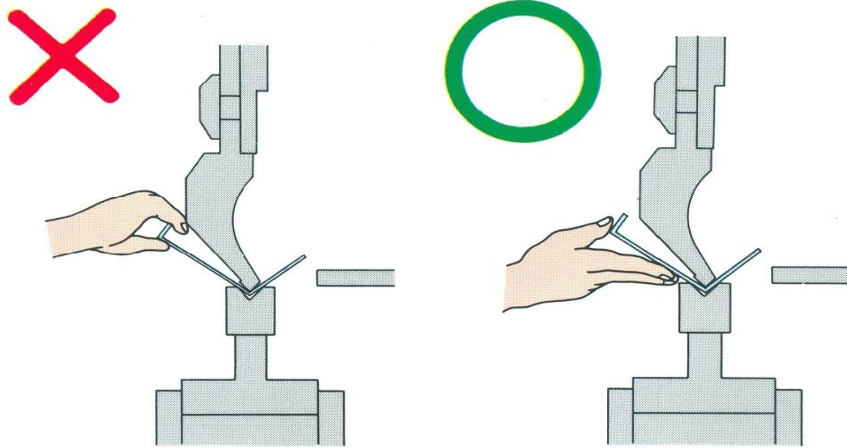
Şekil 2.4: Büyük iş parçalarında dikkatsiz çalışma

- Makinenin alt ve üst kalıp arasından elinizi uzatarak anahtar ya da herhangi bir malzeme almayınız. Almanız gereken bir alet ya da parça varsa makinenin etrafını dolaşarak alınız.



Şekil 2.5: Alt ve üst çeneler arasına uzanarak anahtar alma



- İş parçasını bükerken parçanın büküm sonrası alacağı şekle dikkat ederek iş parçasının nasıl tutmamız gerektiğine doğru karar vermeliyiz. Özellikle kısa parçalarda parçanın üst kısmına parmaklarımızın gelmemesine dikkat etmeliyiz.



Şekil 2.6: İş parçasını tutma (doğru – yanlış)

UYGULAMA FAALİYETİ

Aşağıdaki işlem basamaklarına göre CNC abkant preste bükme işlemini yapınız.

İşlem Basamakları	Öneriler
<ul style="list-style-type: none">➤ Bükülecek iş parçasının programını kontrol panelinden bulunuz.➤ Programı aktif hâle getirerek makinenin motorunu açınız.➤ Bükülecek sacı arka dayamaya dayanacak şekilde abkant kalıbına yerleştiriniz.➤ Programda belirlenen sıra dâhilinde ilk bükümü yapınız.➤ Yapılan bükümün ölçülerini ve büküm açısını kontrol ediniz.  <ul style="list-style-type: none">➤ Diğer bükümleri sırasıyla büküm yönleri dikkate alınarak bükmek ve iş parçasını istenilen biçimde (profilde) tamamlayınız.➤ Bükülen parçayı resme göre kontrol ediniz.➤ Makineyi kapatınız.	<ul style="list-style-type: none">➤ CNC hidrolik abkant presi çalıştırmadan önce bükme kalıplarının üzerindeki toz, metal parçacıkları vb. istenmeyen maddeler temizlenmelidir.  <ul style="list-style-type: none">➤ CNC hidrolik abkant presin temizleme ve bakım kurallarına uyunuz.➤ Bilgi girişi yaparken dikkatinizi işe veriniz.

KONTROL LİSTESİ

Bu faaliyet kapsamında aşağıda listelenen davranışlardan kazandığınız beceriler için **Evet**, kazanamadığınız beceriler için **Hayır** kutucuğuna (X) işareti koyarak kendinizi değerlendiriniz.

Değerlendirme Ölçütleri	Evet	Hayır
1. Programı aktif hâle getirerek makinenin motorunu açtınız mı?		
2. Bükülecek sacı arka dayamaya dayanacak şekilde abkant kalıbına yerleştirdiniz mi?		
3. Programda belirlenen sıra dâhilinde ilk bükümü yaptınız mı?		
4. Yapılan bükümün ölçülerini ve büküm açısını kontrol ettiniz mi?		
5. Diğer bükümleri sırasıyla büküm yönlerini dikkate alarak büküp iş parçasını istenilen biçimde (profilde) tamamladınız mı?		
6. Bükülen parçayı resme göre kontrol ettiniz mi?		
7. Makineyi kapattınız mı?		

DEĞERLENDİRME

Değerlendirme sonunda “Hayır” şeklindeki cevaplarınızı bir daha gözden geçiriniz. Kendinizi yeterli görmüyorsanız öğrenme faaliyetini tekrar ediniz. Bütün cevaplarınızı “Evet” ise “Ölçme ve Değerlendirme”ye geçiniz.

ÖLÇME VE DEĞERLENDİRME

Aşağıdaki cümlelerde boş bırakılan parantezlere verilen bilgiler doğru ise D, yanlış ise Y yazınız.

1. () CNC abkantta iş parçasını makinenin her iki tarafına eşit uzaklıkta gelecek şekilde (ortalı) bükme yapılır.
2. () Bükülecek sac, arka dayamaya dayanacak şekilde abkant kalıbına yerleştirilir.
3. () Bükülecek sacın kalınlığına uygun kanalda büküm yapılmalıdır.

DEĞERLENDİRME

Cevaplarınızı cevap anahtarıyla karşılaştırınız. Yanlış cevap verdiğiniz ya da cevap verirken tereddüt ettiğiniz sorularla ilgili konuları faaliyete geri dönerek tekrarlayınız. Cevaplarınızın tümü doğru “Modül Değerlendirme”ye geçiniz.

MODÜL DEĞERLENDİRME

Öğretmeninizin vereceği/verdiği bükme işlerini CNC abkant ile yaptınız.

KONTROL LİSTESİ

Bu modül kapsamında aşağıda listelenen davranışlardan kazandığınız beceriler için **Evet**, kazanmadığınız beceriler için **Hayır** kutucuğuna (X) işareti koyarak kendinizi değerlendiriniz.

Değerlendirme Ölçütleri	Evet	Hayır
1. Büküm için gerekli parametreleri ve büküm ölçülerini bir kâğıda yazdınız mı?		
2. CNC abkantın ana şalterini açıp makineye güç geldikten sonra kontrol panelini açtınız mı?		
3. Büküm için gerekli üst ve alt bükme kalıplarını makineye bağlayıp makineyi kalıplara göre sıfırladınız mı?		
4. Kontrol panelinden yeni bir büküm dosyasına isim oluşturduğunuz mu?		
5. Oluşturduğunuz bükme programına makinede bağlı bulunan alt ve üst kalıpların numaralarını girdiniz mi?		
6. Materyal (malzeme) seçimini yaptınız mı?		
7. Bükülecek sacın kalınlığını girdiniz mi?		
8. Büküm ölçü ve parametrelerinin her büküm işlemi için girişini yaptınız mı?		
9. Büküm programına girilen değerleri kontrol ettiniz mi?		
10. Hazırlanan programı kaydettiniz mi?		
11. Programı aktif hâle getirerek makinenin motorunu açtınız mı?		
12. Bükülecek sacı arka dayamaya dayanacak şekilde abkant kalıbına yerleştirdiniz mi?		
13. Programda belirlenen sıra dâhilinde ilk bükümü yaptınız mı?		
14. Yapılan bükümün ölçülerini ve büküm açısını kontrol ettiniz mi?		
15. Diğer bükümleri sırasıyla büküm yönlerini dikkate alarak büküp iş parçasını istenilen biçimde (profilde) tamamladınız mı?		
16. Bükülen parçayı resme göre kontrol ettiniz mi?		
17. Makineyi kapattınız mı?		

DEĞERLENDİRME

Değerlendirme sonunda “Hayır” şeklindeki cevaplarınızı bir daha gözden geçiriniz. Kendinizi yeterli görmüyorsanız öğrenme faaliyetlerini tekrar ediniz. Bütün cevaplarınız “Evet” ise bir sonraki modüle geçmek için öğretmeninize başvurunuz.

CEVAP ANAHTARLARI

ÖĞRENME FAALİYETİ -1 CEVAP ANAHTARI

1	C
2	B
3	D
4	A
5	B
6	D

ÖĞRENME FAALİYETİ -2 CEVAP ANAHTARI

1	Doğru
2	Doğru
3	Doğru

KAYNAKÇA

- KUMRAL Sabri, **Tesisat Teknolojisi İş ve İşlem Yaprakları 10 Sınıf, Y.E. ENS. MAT. 2003.**