

**T.C.
MİLLÎ EĞİTİM BAKANLIĞI**

ELEKTRİK-ELEKTRONİK TEKNOLOJİSİ

**BİRLEŞİK MANTIK DEVRELERİ
522EE0256**

Ankara, 2011

- Bu modül, mesleki ve teknik eğitim okul/kurumlarında uygulanan Çerçeve Öğretim Programlarında yer alan yeterlikleri kazandırmaya yönelik olarak öğrencilere rehberlik etmek amacıyla hazırlanmış bireysel öğrenme materyalidir.
- Millî Eğitim Bakanlığınca ücretsiz olarak verilmiştir.
- **PARA İLE SATILMAZ.**

İÇİNDEKİLER

AÇIKLAMALAR	ii
GİRİŞ	1
ÖĞRENME FAALİYETİ-1	3
1. KODLAYICILAR(ENCODER)	3
1.1. 4 Giriş 2 Çıkış Kodlayıcı	3
1.2. 8 Giriş 3 Çıkış Kodlayıcı	5
1.3. Desimal Giriş BCD Çıkış Kodlayıcı	6
1.4. Entegre Tipi Öncelikli Kodlayıcı	8
UYGULAMA FAALİYETİ	10
ÖLÇME VE DEĞERLENDİRME	15
ÖĞRENME FAALİYETİ-2	16
2. KOD ÇÖZÜCÜLER(DECODER)	16
2.1. 2 Giriş 4 Çıkış Kod Çözücü	16
2.2. 3 Giriş 8 Çıkış Kod Çözücü	19
2.3. BCD Giriş Desimal Çıkış Kod Çözücü	20
2.4. BCD Giriş 7 Segment Çıkış Kod Çözücü	22
UYGULAMA FAALİYETİ	25
ÖLÇME VE DEĞERLENDİRME	30
ÖĞRENME FAALİYETİ-3	31
3. VERİ SEÇİCİLER (MULTİPLEXER)	31
3.1. 4 Giriş Veri Seçici	32
3.2. 8 Giriş Veri Seçici	35
3.3. Entegre Tipi Veri Seçici	36
UYGULAMA FAALİYETİ	38
ÖLÇME VE DEĞERLENDİRME	43
ÖĞRENME FAALİYETİ-4	44
4. VERİ DAĞITICILAR (DEMULTİPLEXER)	44
4.1. 4 Çıkış Veri Dağıtıcı	45
4.2. 8 Çıkış Veri Dağıtıcı	48
4.3. Entegre Tipi Veri Dağıtıcı	49
UYGULAMA FAALİYETİ	52
ÖLÇME VE DEĞERLENDİRME	57
MODÜL DEĞERLENDİRME	58
CEVAP ANAHTARLARI	61
KAYNAKÇA	63

AÇIKLAMALAR

KOD	522EE0256
ALAN	Elektrik-Elektronik Teknolojisi
DAL/MESLEK	Dal Ortak
MODÜLÜN ADI	Birleşik Mantık Devreleri
MODÜLÜN TANIMI	Bu modül, birleşik mantık devrelerinin kurulup çalıştırılması ile ilgili bilgi ve becerilerin kazandırıldığı bir öğrenme materyalidir.
SÜRE	40/16
ÖN KOŞUL	Bu modülün ön koşulu yoktur.
YETERLİK	Kod çözücü, kodlayıcı, veri seçici ve veri dağıtıcı devrelerini kurmak
MODÜLÜN AMACI	Genel Amaç Bu modül ile gerekli ortam sağlandığında kod çözücü uygulamalarını, kodlayıcı uygulamalarını, veri seçme işlemlerini, veri dağıtma işlemlerini tekniğine uygun hatasız olarak kurup çalıştırabileceksiniz. Amaçlar 1. Kod çözücü devreleri hatasız kurup çalıştırabileceksiniz. 2. Kodlayıcı devreleri hatasız kurup çalıştırabileceksiniz. 3. Veri seçici devreleri hatasız kurup çalıştırabileceksiniz. 4. Veri dağıtıcı devreleri hatasız kurup çalıştırabileceksiniz.
EĞİTİM ÖĞRETİM ORTAMLARI VE DONANIMLARI	Ortam: Elektrik-elektronik laboratuvarı, işletme, kütüphane, ev, bilgi teknolojileri ortamı vb. Donanım: Bilgisayar, projeksiyon cihazı, çizim ve simülasyon programları, kataloglar, deney setleri, çalışma masası, AVO metre, bread board, eğitmen bilgi sayfası, havya, lehim, elektrikli almaçlar, anahtarlama elemanları, yardımcı elektronik devre elemanları, elektrik elektronik el takımları
ÖLÇME VE DEĞERLENDİRME	Modül içinde yer alan her öğrenme faaliyetinden sonra verilen ölçme araçları ile kendinizi değerlendireceksiniz. Öğretmen modül sonunda ölçme aracı (çoktan seçmeli test, doğru-yanlış testi, boşluk doldurma, eşleştirme vb.) kullanarak modül uygulamaları ile kazandığınız bilgi ve becerileri ölçerek sizi değerlendirecektir.

GİRİŞ

Sevgili Öğrenci,

Birleşik Mantık Devreleri modülü ile dijital elektroniğin temel devreleri olan kodlayıcılar, kod çözücüler, veri seçiciler ve veri dağıtıcılar ile ilgili temel yeterlilikleri kazanacaksınız. Bu temel devreler elektronik içerisinde önemli bir yere sahiptir.

Endüstride, haberleşmede, bilgisayarlarda ve daha birçok yerde bu devreler aktif olarak kullanılmaktadır. Bu devreler ile ilgili uygulamalar yaparak siz de birleşik mantık devreleri ile ilgili değerli tecrübeler edinebileceksiniz.

Dünyanın çip teknolojisine geçtiği günümüzde, bu devreleri ve temel mantıklarını öğrenmek sizin çip teknolojisini de anlamınızı kolaylaştıracaktır. Çünkü yeni nesil elektronik sistemlerde, çiplerin içerisinde mantık devreleri kullanılmaktadır.

Bu modül ile uygulamaları yaparken bu bilgiler ışığından daha dikkatli ve özneli çalışmanız ile gelişen teknolojiye daha çabuk ayak uydurabileceğinizi unutmayın.

ÖĞRENME FAALİYETİ-1

AMAÇ

Kod çözücü devreleri hatasız kurup çalıştırabileceksiniz.

ARAŞTIRMA

- Kodlayıcı entegreleri, katalogları ve interneti kullanarak inceleyiniz. Bu entegreler hakkında bilgi toplayınız. Entegre numaralarını ve bacak bağlantılarını gösteren şekliyle beraber katalog bilgilerini yazınız. Öğretmeninize rapor hâlinde sununuz.
- Kodlayıcı devrelerin hangi amaçlarla kullanıldıklarını araştırınız.

1. KODLAYICILAR(ENCODER)

Dijital sistemlerde tüm işlemler 2'lik sayı sistemine göre yapılır. Öyle ise yapılması gereken sayının 2'lik sayı sistemine çevrilmesidir. Aksi takdirde bu değerler dijital sistemlerde işlenemeyecektir. Tüm sayıların ikilik sayı sisteminde karşılığına **kod** adı verilir. İkilik sayı sistemine çevirmeye ise **kodlama** adı verilir. İşte bu kodlama işlemini yapan devrelere **kodlayıcılar** denir. Alfanümerik tuş takımlarının ve klavyenin içerisinde kodlayıcı devreler bulunmaktadır.

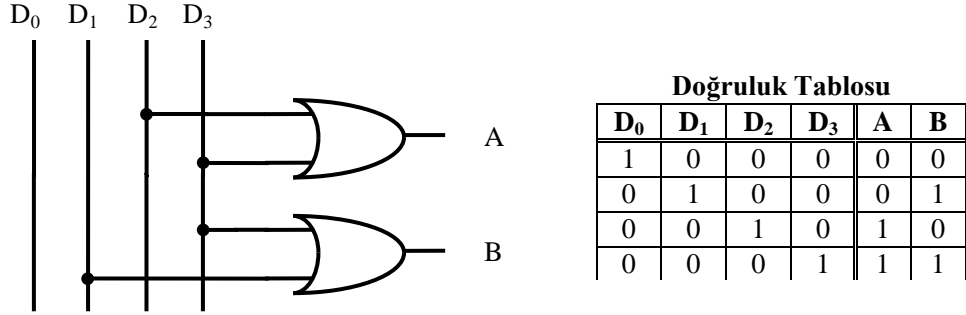
1.1. 4 Giriş 2 Çıkış Kodlayıcı



Şekil 1.1: 4 giriş 2 çıkış kodlayıcı devresi blok şeması

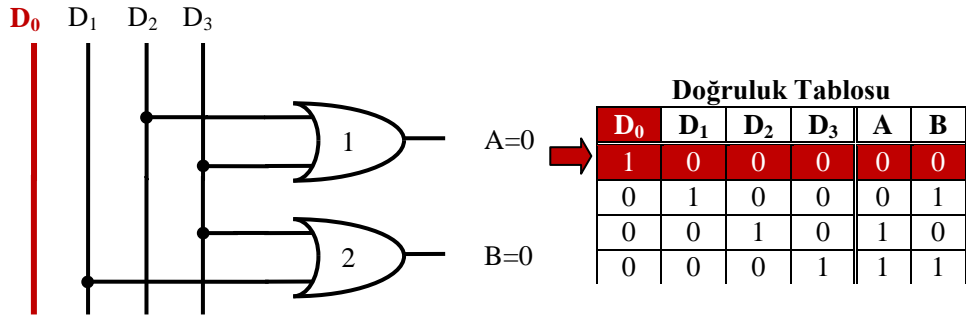
Aşağıda lojik kapılarla çizilmiş olan devre 4 giriş 2 çıkışlı kodlayıcı devresidir. Bu devrede dikkat edilecek nokta devrenin veya(or) kapılarıyla tasarlanmış olmasıdır. Bu durumda birden fazla giriş aktif olduğunda çıkışımız karışır. Bunun için kodlayıcılar kullanılırken aynı anda birden fazla girişin aktif olmamasına dikkat edilmelidir.

Bu devrede girişlerin onluk sayı sistemine göre karşılıkları: D0=0, D1=1, D2=2, D3=3 'dür.



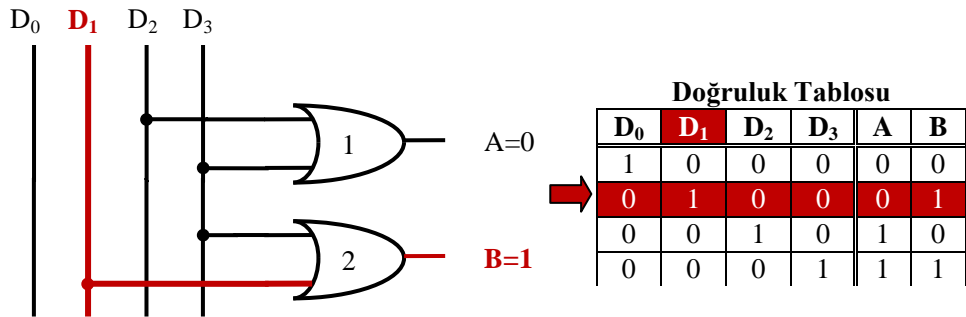
Şekil 1.2: 4 giriş 2 çıkış kodlayıcı devresi

Devrenin çalışmasını incelemek için sırasıyla doğruluk tablosundaki değerleri uygulayalım. İlk olarak Şekil 1.3'te görüldüğü gibi D₀ girişine lojik 1, diğer girişlere lojik 0 uygulayalım. D₀ girişine bağlı hiçbir kapı olmadığından A ve B çıkışları lojik 0 olarak kalacaktır. Yani desimal 0 sayısının karşılığı (00)₂ olacaktır.



Şekil 1.3: 4 giriş 2 çıkış kodlayıcı devresi

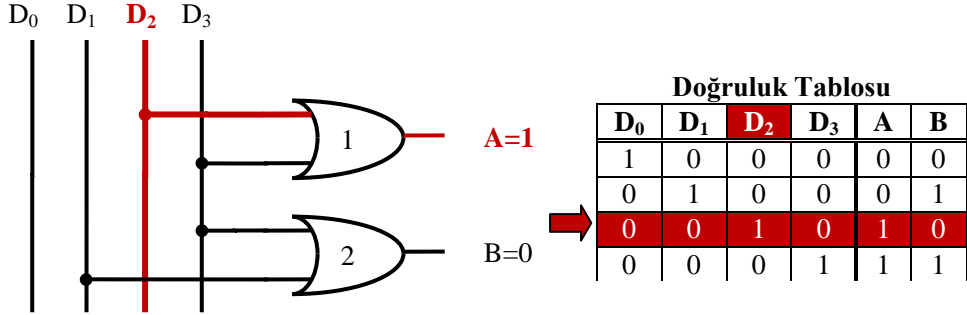
İkinci olarak Şekil 1.4'de görüldüğü gibi D₁ girişine lojik 1, diğer girişlere lojik 0 uygulayalım. D₁ girişine 2 numaralı veya kapısı bağlı olduğundan ve 2 numaralı veya kapısının bir girişine lojik 1 geleceğinden B çıkışı lojik 1 olacaktır. 1 numaralı veya kapısının iki girişi de lojik 0 olacağı için A çıkışı lojik 0 olarak kalacaktır. Yani desimal 1 sayısının karşılığı (01)₂ olacaktır.



Şekil 1.4: 4 giriş 2 çıkış kodlayıcı devresi

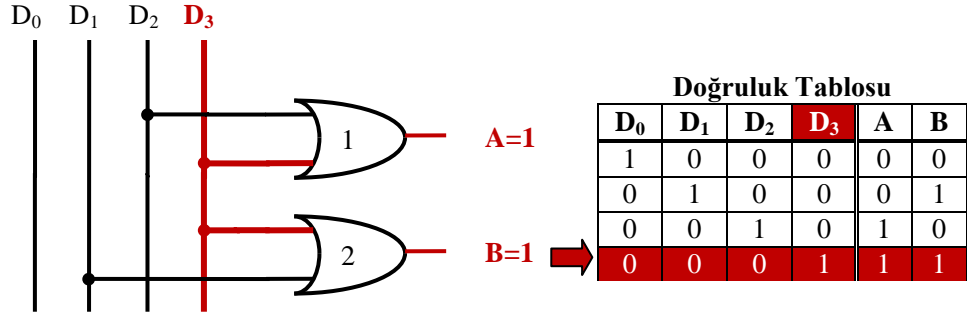
Üçüncü olarak Şekil 1.5'te görüldüğü gibi D₂ girişine lojik 1, diğer girişlere lojik 0 uygulayalım. D₂ girişine 1 numaralı veya kapısı bağlı olduğundan ve 1 numaralı veya

kapısının bir girişine lojik 1 geleceğinden A çıkışı lojik 1 olacaktır. 2 numaralı **veya** kapısının iki girişi de lojik 0 olacağı için B çıkışı lojik 0 olarak kalacaktır. Yani desimal 2 sayısının karşılığı $(01)_2$ olacaktır.



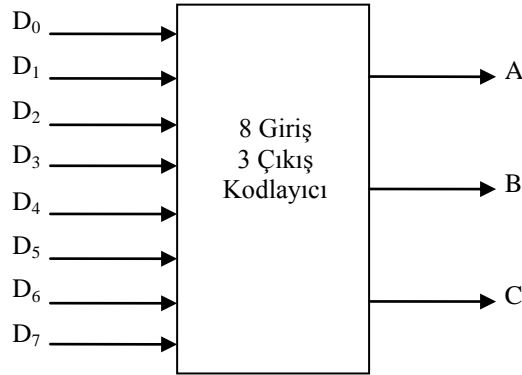
Şekil 1.5: 4 giriş 2 çıkış kodlayıcı devresi

Son olarak Şekil 1.6'da görüldüğü gibi D₃ girişine lojik 1, diğer girişlere lojik 0 uygulayalım. D₃ girişine 1 ve 2 numaralı **veya** kapıları bağlı olduğundan, 1 ve 2 numaralı **veya** kapılarının birer girişine lojik 1 geleceğinden A ve B çıkışları lojik 1 olacaktır. Yani desimal 3 sayısının karşılığı $(11)_2$ olacaktır.

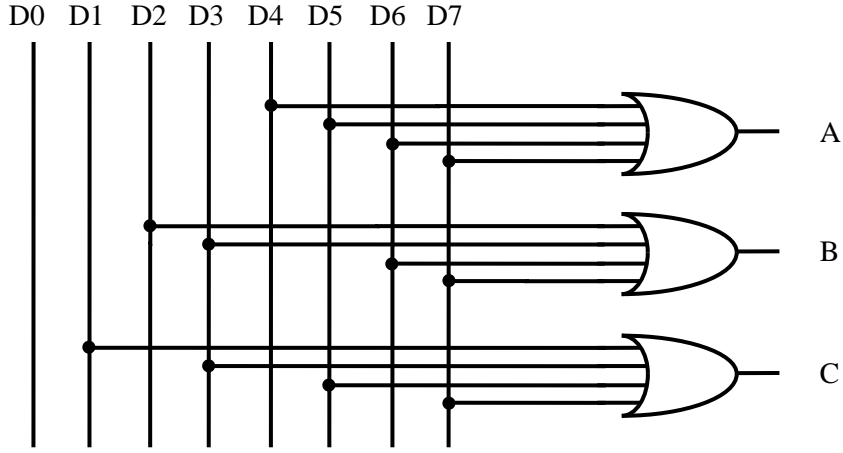


Şekil 1.6: 4 giriş 2 çıkış kodlayıcı devresi

1.2. 8 Giriş 3 Çıkış Kodlayıcı



Şekil 1.7: 8 giriş 3 çıkış kodlayıcı blok şeması



Şekil 1.8: 8 giriş 3 çıkış kodlayıcı devresi

Girişler								Çıkışlar		
D0	D1	D2	D3	D4	D5	D6	D7	A	B	C
1	0	0	0	0	0	0	0	0	0	0
0	1	0	0	0	0	0	0	0	0	1
0	0	1	0	0	0	0	0	0	1	0
0	0	0	1	0	0	0	0	0	1	1
0	0	0	0	1	0	0	0	1	0	0
0	0	0	0	0	1	0	0	1	0	1
0	0	0	0	0	0	1	0	1	1	0
0	0	0	0	0	0	0	1	1	1	1

Tablo 1.1: 8 giriş 3 çıkış kodlayıcı doğruluk tablosu

8 giriş 3 çıkış kodlayıcı devresinin çalışması 4 giriş 2 çıkış kodlayıcı devresi ile aynıdır. Aktif olan girişin ikilik sistemdeki karşılığı çıkışa aktarılır. Örneğin, D3 girişi aktif ise çıkışta 3 sayısının ikilik karşılığı olan $(011)_2$ değeri okunur. Bu durumların tamamını Tablo 1.1'deki doğruluk tablasında görebiliriz. Bu devrede de dikkat edilmesi gereken nokta girişlerden aynı anda sadece bir tanesinin aktif olmasıdır. Aksi takdirde çıkışımız karışır.

1.3. Desimal Giriş BCD Çıkış Kodlayıcı

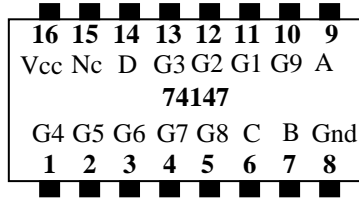
Desimal giriş BCD çıkış kodlayıcılar, 0 – 9 arası rakamların BCD (**B**inary **C**oded **D**ecimal – İkilik sisteme kodlanmış desimal) kodunda karşılığını verir. Aşağıdaki tabloda desimal sayıların BCD karşılıkları vardır.

Normal koşullarda çıkış aktif olduğunda değeri lojik 1 olması gerekir. Bu çıkışa **aktif 1 (Active High)** adı verilir. Eğer ki çıkış aktif olduğunda değeri lojik 0 oluyorsa buna **aktif 0 (Active Low)** adı verilir. Tablo 1.2'de desimal sayıların Aktif 1 ve Aktif 0 daki BCD karşılıkları verilmiştir.

Desimal Sayı	Aktif 1 Çıkış				Aktif 0 Çıkış			
	D	C	B	A	D	C	B	A
0	0	0	0	0	1	1	1	1
1	0	0	0	1	1	1	1	0
2	0	0	1	0	1	1	0	1
3	0	0	1	1	1	1	0	0
4	0	1	0	0	1	0	1	1
5	0	1	0	1	1	0	1	0
6	0	1	1	0	1	0	0	1
7	0	1	1	1	1	0	0	0
8	1	0	0	0	0	1	1	1
9	1	0	0	1	0	1	1	0

Tablo 1.2: Desimalden BCD'ye kod dönüşüm tablosu

Desimal'den BCD'ye kodlayıcıya 10 giriş 4 çıkış kodlayıcı adı da verilir. Bu kodlayıcıya örnek olarak 74147 entegresini verebiliriz. Bu entegre, klavye kodlama ve sıra seçme gibi işlemler için kullanılabilir.



Şekil 1.9: 74147 entegresi

Girişler									Çıkışlar			
G1	G2	G3	G4	G5	G6	G7	G8	G9	D	C	B	A
1	1	1	1	1	1	1	1	1	1	1	1	1
X	X	X	X	X	X	X	X	0	0	1	1	0
X	X	X	X	X	X	X	0	1	0	1	1	1
X	X	X	X	X	X	0	1	1	1	0	0	0
X	X	X	X	0	1	1	1	1	1	0	0	1
X	X	X	X	0	1	1	1	1	1	0	1	0
X	X	0	1	1	1	1	1	1	1	0	1	1
X	X	0	1	1	1	1	1	1	1	1	0	0
X	0	1	1	1	1	1	1	1	1	1	0	1
0	1	1	1	1	1	1	1	1	1	1	1	0

Tablo 1.3: 74147 entegresi doğruluk tablosu

Şekil 1.9'da entegrenin pin bağlantılarını, Tablo 1.3'te ise doğruluk tablosunu görmekteyiz. 74147 entegresi çalışması:

74147 entegresi giriş ve çıkışları aktif 0'dır. Yani girişin aktif olabilmesi için lojik 0 uygulanmalıdır, çıkış aktif olduğunda lojik 0 alınır.

Burada ikinci dikkatimizi çekecek nokta G0 girişinin olmamasıdır. G0 girişinin konmamasının sebebi, bu giriş aktif olduğunda çıkışı değiştirmemektir. 4'ten 2'ye kodlayıcı devresini hatırlarsak G0 girişi hiçbir kapiya bağlı değildi ve çıkışta hiçbir değişikliğe sebep olmamaktaydı.

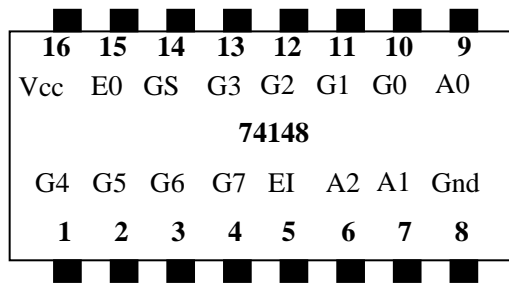
74147 entegresi de öncelikli kodlayıcıdır, yüksek girişin önceliği vardır. En yüksek giriş G9 girişidir.

Yukarıdaki tabloya göre hangi desimal giriş lojik 0 ise BCD kodu çıkışta terslenmiş olarak oluşmaktadır. Örneğin, 1. giriş lojik 0 ise çıkışta 0001'in tersi olan 1110 değeri elde edilmektedir. 0 desimal değeri ise bütün girişler lojik 1 iken çıkışta 1111 değeri ile ifade edilmektedir.

1.4. Entegre Tipi Öncelikli Kodlayıcı

Öncelikli kelimesi entegrelerin nasıl çalıştığını belirtir. Daha önce de belirtildiği gibi kodlayıcılarda aynı anda birden fazla girişin aktif olmaması gerekir. Birden fazla girişin aktif olması çıkışta karışıklığa sebep olur. Bu sebeple girişlerin aynı anda aktif olma ihtimaline karşı girişlere öncelik verilmiştir. Bu öncelik yüksek girişe göredir. Yani yüksek girişin düşük girişe göre önceliği vardır. Aynı anda birden fazla giriş aktif olursa yüksek girişe göre çıkış verilir. Bu sebeple bu kodlayıcılara entegre tipi **öncelikli kodlayıcı** adı verilir.

Örnek olarak 74147 BCD desimal giriş BCD çıkış kodlayıcı entegresi öncelikli kodlayıcı tipindedir. BCD giriş desimal çıkış konusunda bu entegreden bahsedilmiştir. Diğer bir öncelikli kodlayıcı entegre örneği ise 74148'dir.



Şekil 1.10: 74148 8 giriş 3 çıkış öncelikli kodlayıcı

Girişler									Çıkışlar				
Ein	G0	G1	G2	G3	G4	G5	G6	G7	A2	A1	A0	GS	E0
1	X	X	X	X	X	X	X	X	1	1	1	1	1
0	1	1	1	1	1	1	1	1	1	1	1	1	0
0	X	X	X	X	X	X	X	0	0	0	0	0	1
0	X	X	X	X	X	X	0	1	0	0	1	0	1
0	X	X	X	X	X	0	1	1	0	1	0	0	1
0	X	X	X	X	0	1	1	1	0	1	1	0	1
0	X	X	X	0	1	1	1	1	1	0	0	0	1
0	X	X	0	1	1	1	1	1	1	0	1	0	1
0	X	0	1	1	1	1	1	1	1	1	0	0	1
0	0	1	1	1	1	1	1	1	1	1	1	0	1

Tablo 1.4: 74148 doğruluk tablosu

74148 entegresi 8 giriş 3 çıkış öncelikli kodlayıcıdır(8 to 3 Priority Encoder). Bu entegre için,

Öncelikli kelimesi bu entegrede birden fazla giriş ucu(G0-G7) aktif olduğunda aktif olan uçlardan yüksek olan girişin önceliği olduğunu gösterir. G7 en yüksek giriştir.

Bu entegrenin girişleri değıllenmiştir. Yani girişleri aktif etmek için lojik 0 verilmelidir.

Bu entegrenin çıkışları da değıllenmiştir. Yani aktif 0 çıkıştır. Örneğın ,1(G1) sayısını karşılığı (001)₂'dir. Ama değıllendiğı için biz bunu çıkışta (110)₂ olarak görürüz.

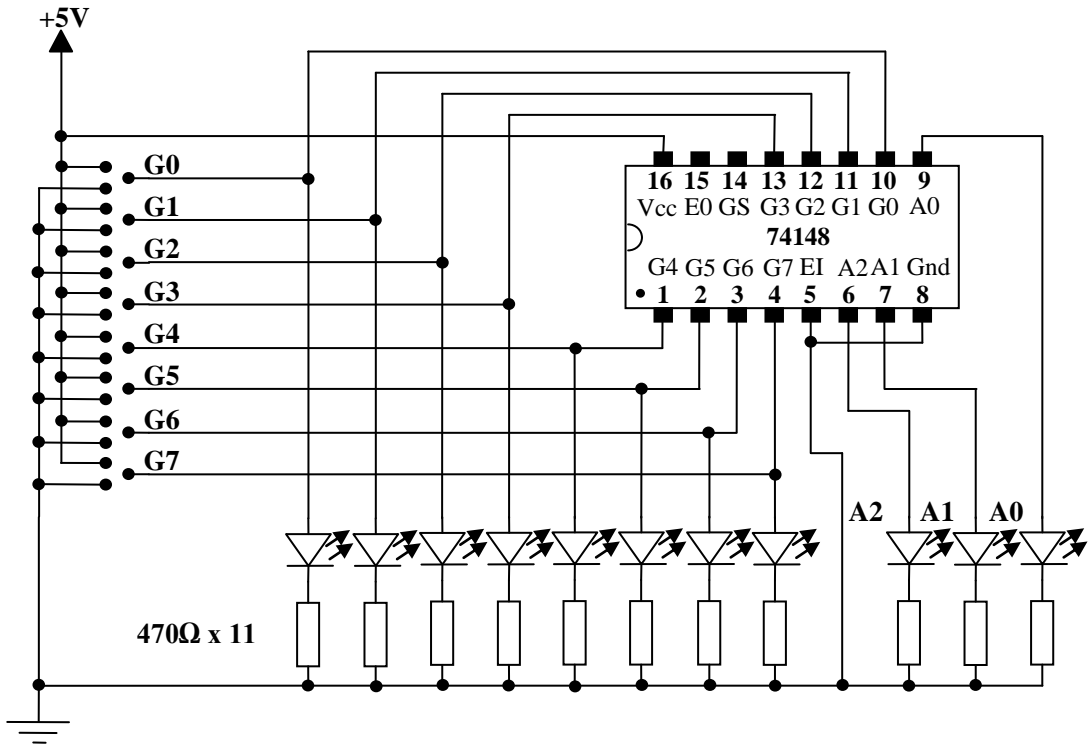
Entegrenin çalışması: Bu entegrenin 8 girişi(G0 – G7) ve bir giriş kontrol ucu(Ein) vardır. Ein=1 olduğunda entegre pasif durumdadır. Tüm çıkışlar da pasif olacağı için lojik 1 olur. Ein=0 olduğunda entegre aktif duruma geçer. Aktif olduğunda hangi giriş aktifse yani hangi girişe lojik 0 uygulanmışsa o girişin kodlanmış hâli çıkışa aktarılır. Bu durum için Tablo 1.4'te doğruluk tablosuna bakalım. G0 – G7 arasından 0 verilen girişin çıkışta kodlandığını doğruluk tablosunda görebiliriz.

Örneğın, **G4** girişinin aktif olduğu satıra bakalım. **G4=0** yapılarak giriş aktif hâle getirilmiştir. Buna göre çıkışta (**011**)₂ değeri görülmektedir. Burada dikkat etmemiz gereken nokta, kodlayıcımız öncelikli olduğu için aktif yapmak istediğimiz girişten büyük girişleri pasif yapmak zorunda olmamızdır. Burada bunun için **G4'ten** büyük girişlere **lojik 1** verilmiştir. **G4'ten** küçük girişler ise **X** ile gösterilmiştir. Doğruluk tablosunda kullanılan X ifadesinin anlamı o girişin lojik 0 veya lojik 1 olmasının fark etmediğini göstermektedir.

UYGULAMA FAALİYETİ

UYGULAMA 1

Aşağıdaki uygulama faaliyetini yaparak 8 giriş 3 çıkış kodlayıcı devresini kurunuz.



Devre şeması

Ein	Girişler								Çıkışlar		
	G0	G1	G2	G3	G4	G5	G6	G7	A2	A1	A0
1	X	X	X	X	X	X	X	X			
0	1	1	1	1	1	1	1	1			
0	X	X	X	X	X	X	X	0			
0	X	X	X	X	X	0	1	1			
0	X	X	X	X	0	1	1	1			
0	X	X	X	0	1	1	1	1			
0	X	X	0	1	1	1	1	1			
0	X	0	1	1	1	1	1	1			
0	0	1	1	1	1	1	1	1			

Doğruluk tablosu

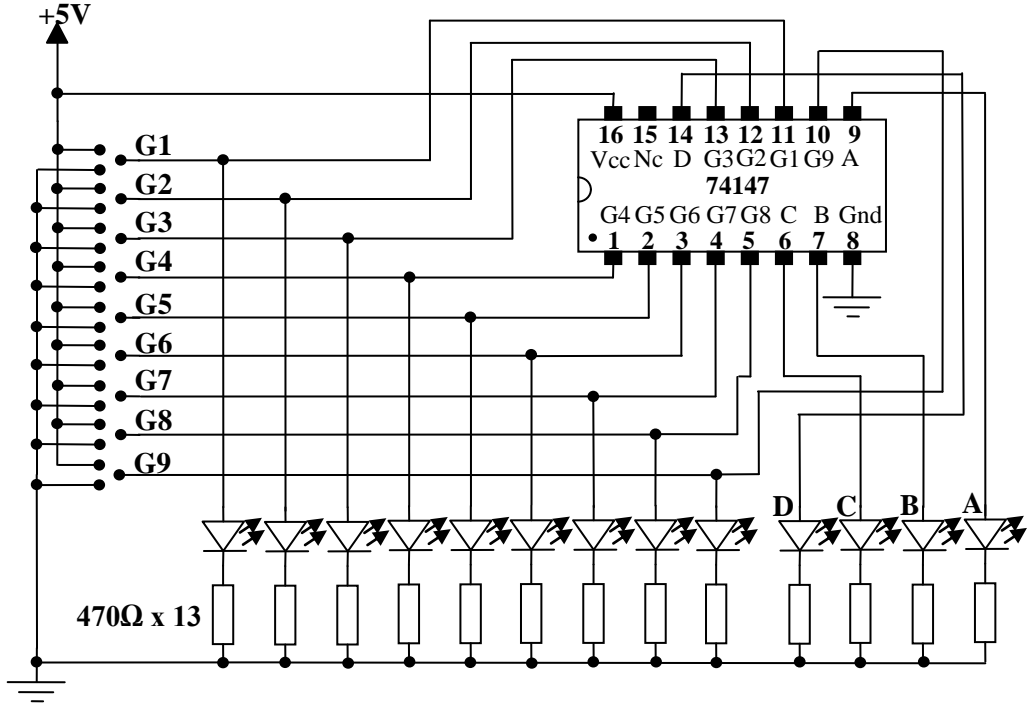
➤ **Malzeme listesi**

- 1 adet 74148 entegre
- 11 adet 470Ω direnç
- 8 adet yeşil ve 3 adet kırmızı led
- 1 adet bread bord
- 5V DC güç kaynağı
- Yeteri kadar zil teli

İşlem Basamakları	Öneriler
➤ Devreyi kurmak için gerekli malzeme ve araç gereci hazırlayınız.	
➤ 74148 entegresinin bacak bağlantıları ve doğruluk tablosunu bilgi sayfasından kontrol ediniz.	➤ 74148 entegresine ait bilgi sayfasını (datasheet) bularak gerekli incelemeleri yapın.
➤ Devreyi board üzerine kurunuz.	➤ Devre ile ilgili malzemeleri bread board üzerine yerleştirin ve kablo bağlantılarını yapın.
➤ Giriş uçları için yeşil, çıkış uçları için kırmızı led kullanın.	➤ Giriş ve çıkış için farklı renkte ledler kullanmanız giriş ve çıkışları takip etmenizi kolaylaştıracaktır.
➤ Devrenizi kontrol ettikten sonra öğretmenin eşliğinde devreye enerji veriniz.	➤ Devreye enerji vermeden önce bağlantılarınızı kontrol etmeyi alışkanlık hâline getirmeniz hata yapma riskini azaltacaktır.
➤ Doğruluk tablosundaki girişleri uygulayarak çıkışları tabloya not edin.	➤ Doğruluk tablosuna göre tüm girişleri uygulayarak tablonun doğruluğunu görebilirsiniz.
➤ Birden fazla girişi aktif edin ve hangi girişe göre entegrenin çıkış verdiğini gözlemleyin	➤ İki veya daha fazla girişi aktif etmeniz hâlinde yüksek girişin önceliği olduğunu göreceksiniz.
➤ Devre enerjisini kesip deneyi tamamlayın.	

UYGULAMA 2

Aşağıdaki uygulama faaliyetini yaparak desimal giriş BCD çıkış kodlayıcı devresini kurunuz.



Deney şeması

Girişler									Çıkışlar			
G1	G2	G3	G4	G5	G6	G7	G8	G9	D	C	B	A
1	1	1	1	1	1	1	1	1				
X	X	X	X	X	X	X	X	0				
X	X	X	X	X	X	X	0	1				
X	X	X	X	X	0	1	1	1				
X	X	X	X	0	1	1	1	1				
X	X	X	0	1	1	1	1	1				
X	X	0	1	1	1	1	1	1				
X	0	1	1	1	1	1	1	1				
0	1	1	1	1	1	1	1	1				

Doğruluk tablosu

➤ **Malzeme listesi**

- 1 adet 74147 entegre
- 13 adet 470Ω direnç
- 9 adet yeşil ve 4 adet kırmızı led
- 1 adet bread bord
- 5V DC güç kaynağı
- Yeteri kadar zil teli

İşlem Basamakları	Öneriler
➤ Devreyi kurmak için gerekli malzeme ve araç gereci hazırlayınız.	
➤ 74147 entegresinin bacak bağlantıları ve doğruluk tablosunu bilgi sayfasından kontrol ediniz.	➤ 74147 entegresine ait bilgi sayfasını (datasheet) bularak gerekli incelemeleri yapın.
➤ Devreyi board üzerine kurunuz.	➤ Devre ile ilgili malzemeleri bread board üzerine yerleştirin ve kablo bağlantılarını yapın.
➤ Giriş uçları için yeşil, çıkış uçları için kırmızı led kullanın.	➤ Giriş ve çıkış için farklı renkte ledler kullanmanız giriş ve çıkışları takip etmenizi kolaylaştıracaktır.
➤ Devrenizi kontrol ettikten sonra öğretmeniniz eşliğinde devreye enerji veriniz.	➤ Devreye enerji vermeden önce bağlantılarınızı kontrol etmeyi alışkanlık hâline getirmeniz hata yapma riskini azaltacaktır.
➤ Doğruluk tablosundaki girişleri uygulayarak çıkışları tabloya not edin.	➤ Doğruluk tablosuna göre tüm girişleri uygulayarak tablonun doğruluğunu görebilirsiniz.
➤ Birden fazla girişi aktif edin ve hangi girişe göre entegrenin çıkış verdiğini gözlemleyin	➤ İki veya daha fazla girişi aktif etmeniz hâlinde yüksek girişin önceliği olduğunu göreceksiniz.
➤ Devre enerjisini kesip deneyi tamamlayın.	

KONTROL LİSTESİ

Bu faaliyet kapsamında aşağıda listelenen davranışlardan kazandığınız beceriler için **Evet**, kazanamadıklarınız için **Hayır** kutucuklarına (X) işareti koyarak öğrendiklerinizi kontrol ediniz.

Değerlendirme Ölçütleri	Evet	Hayır
1. Kurulacak mantıksal kapı devresinin entegresini katalogdan seçtiniz mi?		
2. Entegrenin bacak bağlantısını katalogdan buldunuz mu?		
3. Entegreyi borda taktınız mı?		
4. Yardımcı elemanları(buton, direnç, led diyot) borda taktınız mı?		
5. Kablo bağlantılarını yaptınız mı?		
6. Bağlantıları kontrol ettiniz mi?		
7. Devreye enerji verdiniz mi?		
8. Devrenin çalışmasını kontrol ettiniz mi?		

DEĞERLENDİRME

Değerlendirme sonunda “Hayır” şeklindeki cevaplarınızı bir daha gözden geçiriniz. “Hayır” cevaplarınız için öğretmeninize danışınız. Kendinizi yeterli görmüyorsanız öğrenme faaliyetini tekrar ediniz. . Bütün cevaplarınız “Evet” ise “Ölçme ve Değerlendirme” ye geçiniz.

ÖLÇME VE DEĞERLENDİRME

Aşağıdaki soruları dikkatlice okuyunuz ve doğru seçeneği işaretleyiniz.

1. Aktif sıfır çıkış aşağıdakilerden hangisinde doğru tanımlanmıştır?
A) Çıkış aktif olduğunda lojik 0'a çekilir.
B) Çıkış aktif olduğunda lojik 1'e çekilir.
C) Giriş aynen çıkışa aktarılır.
D) Giriş terslenerek çıkışa aktarılır.
2. Aşağıdakilerden hangisi öncelikli kodlayıcılara "öncelikli" denmesinin sebebidir?
A) Yetki ucuna sahip oldukları için
B) Çıkışları aktif 0 olduğu için
C) Birden fazla giriş aktif olduğunda yüksek girişe göre çıkış verildiği için
D) Birden fazla giriş aktif olduğunda düşük çıkışa göre çıkış verildiği için
3. Aşağıdakilerden hangisinde BCD'nin doğru tanımı verilmiştir?
A) Tüm ikilik sayılara verilen ortak addır.
B) 0 – 8 arası sayıların ikilik karşılıklarına verilen addır.
C) Desimal rakamların ikilik sayı sistemine kodlanması sonucu oluşan koddur.
D) Desimal sayıları için kullanılan koddur.
4. Kodun tanımı aşağıdakilerden hangisinde verilmiştir?
A) Sayıların ikilik sayı sistemindeki karşılıklarıdır.
B) Sayıların onluk sayı sistemindeki karşılıklarıdır.
C) Sayıların sekizlik sayı sistemindeki karşılıklarıdır.
D) Sayıların onaltılık sayı sistemindeki karşılıklarıdır.
5. Aşağıdakilerden hangisinde kodlamanın tanımı verilmiştir?
A) Sayının onaltılık sisteme çevrilmesidir.
B) Sayının onluk sisteme çevrilmesidir.
C) Sayının sekizlik sisteme çevrilmesidir.
D) Sayının ikilik sisteme çevrilmesidir.

DEĞERLENDİRME

Cevaplarınızı cevap anahtarıyla karşılaştırınız. Yanlış cevap verdiğiniz ya da cevap verirken tereddüt ettiğiniz sorularla ilgili konuları faaliyete geri dönerek tekrarlayınız. Cevaplarınızın tümü doğru ise bir sonraki öğrenme faaliyetine geçiniz.

ÖĞRENME FAALİYETİ-2

AMAÇ

Kodlayıcı devreleri hatasız kurup çalıştırabileceksiniz.

ARAŞTIRMA

- Kod çözücü entegreleri, katalogları ve interneti kullanarak inceleyiniz. Bu entegreler hakkında bilgi toplayınız. Entegre numaralarını ve bacak bağlantılarını gösteren şekliyle beraber kod çözücü entegrelerin katalog bilgilerini yazınız. Öğretmeninize rapor hâlinde sununuz.
- Kod çözücü devrelerin hangi amaçlarla kullanıldıklarını araştırınız.

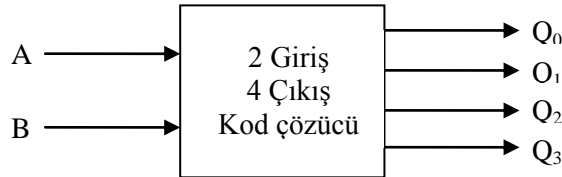
2. KOD ÇÖZÜCÜLER(DECODER)

Kodlanmış bilgi 2'lik sayı sistemindeki bilgidir. 2'lik sayı sistemindeki bilgi anlaşılabilir hâle çevrilemezse insanlar için anlamsız bilgidir. Düşünün cep telefonunuza gelen mesajların 2'lik sayı formatında size gösterildiğini. Bu durum karşısında gelen mesajı anlayamayacaksınız, mesaj anlamsız olacaktır. Ancak 2'lik formatta gelen mesajın **kodu çözümlenerek** anlayabileceğiniz metin formuna dönüştürülürse o zaman gelen mesajı okuyabilirsiniz.

İşte kodlanmış bilgileri anlaşılabilir koddan çeviren devrelere **kod çözücü** devreler adı verilir. Kod çözücü devreler kodlayıcı devrelerin tersi işlem yapar.

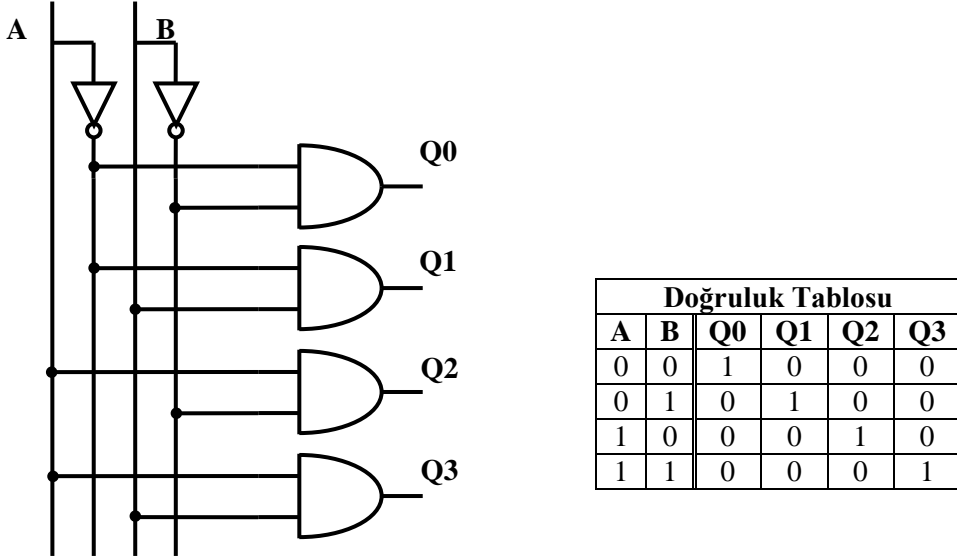
Bilgisayarların ana kartlarında, diğer mikroişlemci tabanlı sistemlerde adresleme amacıyla ve 7 ledli gösterge gibi çeşitli çıkış elemanlarını istenilen biçimde kontrol etmek için kod çözücüler kullanılır.

2.1. 2 Giriş 4 Çıkış Kod Çözücü



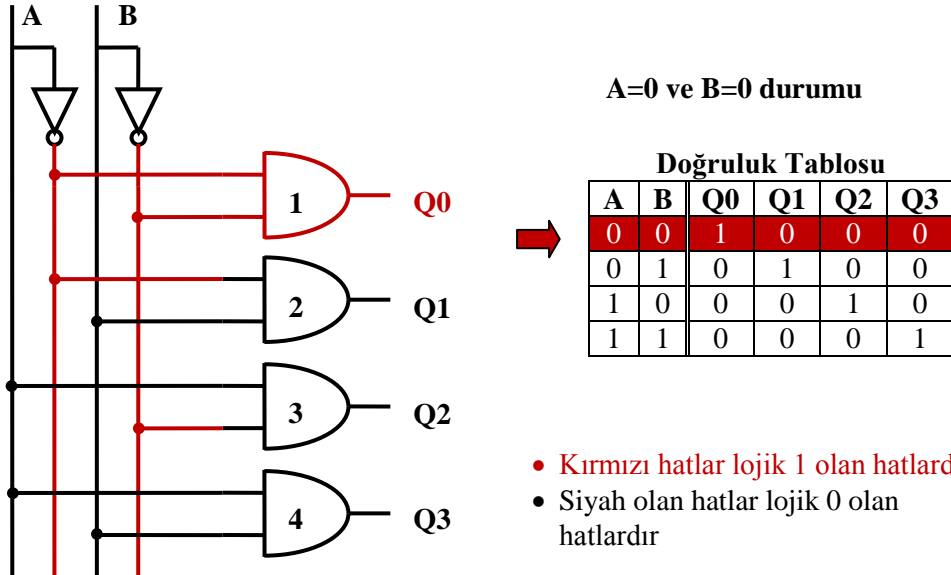
Şekil 2.1: 2 giriş 4 çıkış kod çözücü blok diyagramı

Şekil 2.1’de blok diyagramını gördüğümüz 2 giriş 4 çıkış kod çözücünün şekil 2.2’de lojik kapılarla devresini görüyoruz. Devre A ve B olmak üzere iki adet girişe sahiptir. Bu girişler 2’lik sayı sistemine ait girişlerdir. Şekil 2.2’deki doğruluk tablosunda bunu net olarak görebiliriz. $Q_0 - Q_4$ arası çıkışlar ise desimal 0 – 4 arası sayılar olarak düşünebiliriz.



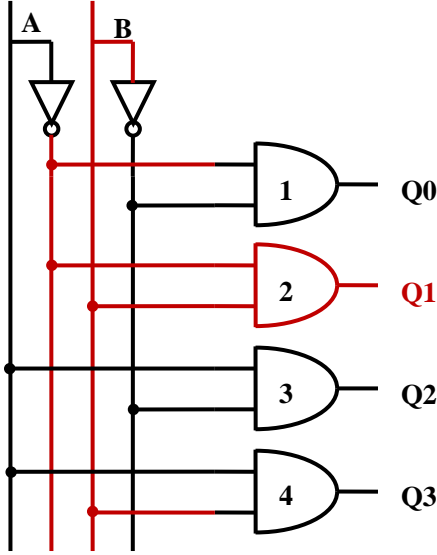
Şekil 2.2: 2 giriş 4 çıkış kod çözücü devresi

Şimdi devrenin çalışmasını inceleyelim. Bunun için aşağıdaki şekillere bakalım. Şekillerde kırmızı çizgilerle belirtilen hatlar lojik 1’i, siyah hatlar ise lojik 0’ı gösterir. Buna göre doğruluk tablosundaki durumları tek tek uygulayalım.



Şekil 2.3: 2 giriş 4 çıkış kod çözücü devresi

Şekil 2.3'te $A=0$ ve $B=0$ durumu görülmektedir. Her iki girişte lojik 0 olduğu için girişlerin değilleri lojik 1 olacaktır. Bu durum altında 1 numaralı **ve**(and) kapısının iki girişi de lojik 1 olacağı için çıkışı da lojik 1 olacaktır. Diğer **ve** kapılarının bir veya iki girişi lojik 0 olacağı için çıkışları da lojik 0 olacaktır. Bu durumda Q_0 çıkışı lojik 1 olacaktır. Yani doğruluk tablosunda kırmızı ile işaretlenmiş durum gerçekleşmiş olacaktır.



A=0 ve B=1 durumu

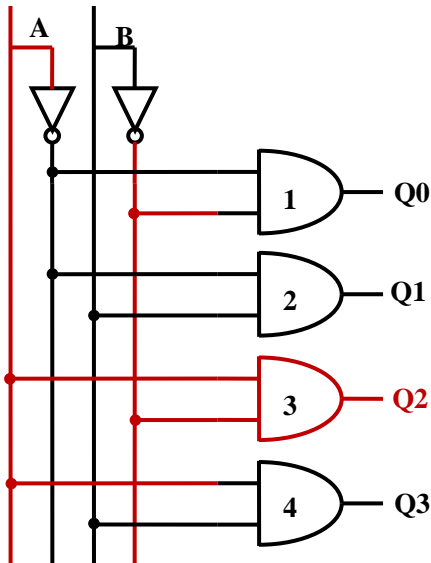
Doğruluk Tablosu

A	B	Q0	Q1	Q2	Q3
0	0	1	0	0	0
0	1	0	1	0	0
1	0	0	0	1	0
1	1	0	0	0	1

- Kırmızı hatlar lojik 1 olan hatlardır.
- Siyah olan hatlar lojik 0 olan hatlardır

Şekil 2.4: 2 giriş 4 çıkış kod çözücü devresi

Şekil 2.4'te $A=0$ ve $B=1$ durumu görülmektedir. $A=0$ olduğu için değili lojik 1, $B=1$ olduğu için değili lojik 0 olacaktır. Buna göre şekle bakıldığında 2 numaralı **ve** kapısının iki girişinin lojik 1 olduğunu görebiliriz. Bu durumda Q_1 çıkışı lojik1 diğer çıkışlar lojik 0 olacaktır.



A=1 ve B=0 durumu

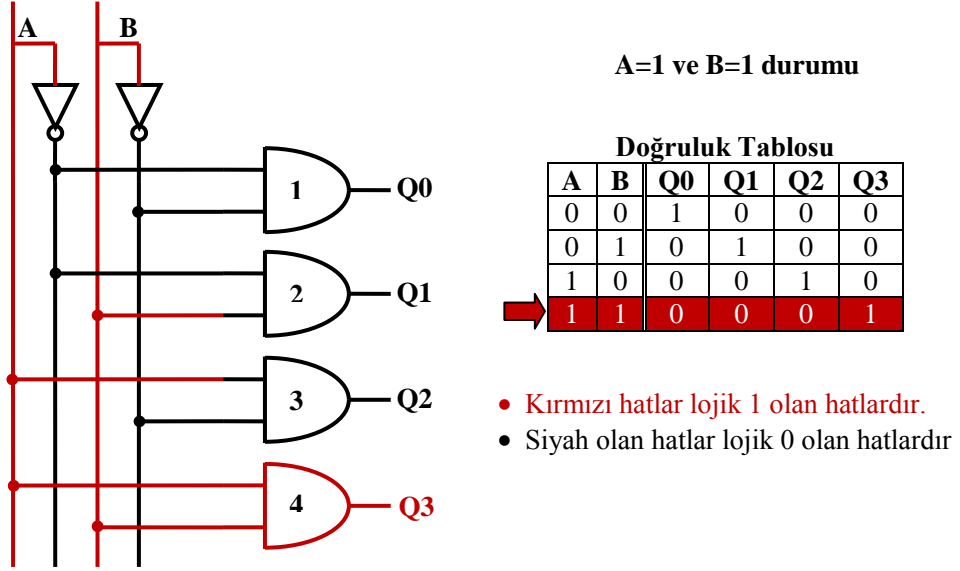
Doğruluk Tablosu

A	B	Q0	Q1	Q2	Q3
0	0	1	0	0	0
0	1	0	1	0	0
1	0	0	0	1	0
1	1	0	0	0	1

- Kırmızı hatlar lojik 1 olan hatlardır.
- Siyah olan hatlar lojik 0 olan hatlardır

Şekil 2.5: 2 giriş 4 çıkış kod çözücü devresi

Şekil 2.5'te A=1 ve B=0 durumu görülmektedir. A=1 olduğu için değili lojik 0, B=0 olduğu için değili lojik 1 olacaktır. Buna göre şekle bakıldığında 3 numaralı ve kapısının iki girişinin lojik 1 olduğunu görebiliriz. Bu durumda Q₂ çıkışı lojik1 olur.

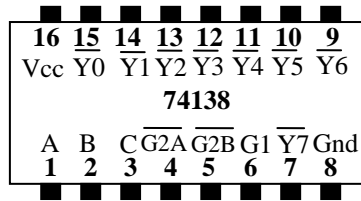


Şekil 2.6: 2 giriş 4 çıkış kod çözücü devresi

Şekil 2.6'da A=1 ve B=1 durumu görülmektedir. A=1 olduğu için değili lojik 0, B=1 olduğu için değili lojik 0 olacaktır. Buna göre Şekil 2.6'ya bakıldığında 4 numaralı ve kapısının iki girişinin lojik 1 olduğunu görebiliriz. Bu durumda Q₃ çıkışı lojik1 diğer çıkışlar lojik 0 olacaktır.

2.2. 3 Giriş 8 Çıkış Kod Çözücü

3 giriş 8 çıkış kod çözücü devresinin diğer adı da oktal kod çözücüdür. Bu kod çözücü 2 giriş 4 çıkış kod çözücü gibi kapılarla yapılabilir. Ama bu şekilde hem zaman alır hem de maliyetlidir. Bu nedenle 3 giriş 8 çıkış kod çözme işini gerçekleştirebilmek için 74138 entegresi üretilmiştir. 74138 kod çözücü entegresi hafıza sistemlerinde entegre seçiminde ve benzer amaçlarla diğer elektronik devrelerde kullanılır.



Şekil 2.7: 74138 Entegresi pinleri

	Girişler						Çıkışlar							
	Yetki Girişleri			Seçme			Y0	Y1	Y2	Y3	Y4	Y5	Y6	Y7
	G1	G2A	G2B	C	B	A								
	0	X	X	X	X	X	1	1	1	1	1	1	1	1
	1	1	X	X	X	X	1	1	1	1	1	1	1	1
	1	X	1	X	X	X	1	1	1	1	1	1	1	1
0	1	0	0	0	0	0	0	1	1	1	1	1	1	1
1	1	0	0	0	0	1	1	0	1	1	1	1	1	1
2	1	0	0	0	1	0	1	1	0	1	1	1	1	1
3	1	0	0	0	1	1	1	1	1	0	1	1	1	1
4	1	0	0	1	0	0	1	1	1	1	0	1	1	1
5	1	0	0	1	0	1	1	1	1	1	1	0	1	1
6	1	0	0	1	1	0	1	1	1	1	1	1	0	1
7	1	0	0	1	1	1	1	1	1	1	1	1	1	0

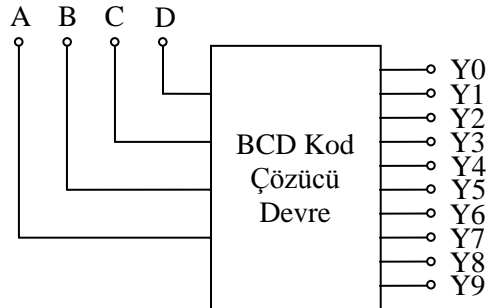
Tablo 2.1: 74138 entegresi doğruluk tablosu

Yukarıda şekil 2.7’de 74138 entegresi pin bağlantıları, Tablo 2.1’de ise doğruluk tablosu görülmektedir. Doğruluk tablosuna baktığımızda G1, G2A ve G2B olarak isimlendirilmiş üç adet yetki verme(Enable) girişleri vardır. Bunlardan G1 aktif 1, G2A ve G2B ise aktif 0 girişlerdir. Doğruluk tablosunun ilk üç satırına baktığımızda burada G1, G2A ve G2B girişlerinden yetki verilmediğinde entegrenin çıkış vermediğini, aktif edildikten sonra entegrenin çıkış verdiğini görüyoruz. Yetki uçları birden fazla 74138’in beraber kullanılması veya 74138’in diğer mantık devreleri ile kullanılması için geliştirilmiştir.

74138 entegremizin çıkışları da aktif 0 çıkışlardır. Yani çıkış aktif olduğunda lojik 0’a çekilir, pasif durumda lojik 1’e çekilir. Çıkışlar seçme uçları yardımıyla seçilir. Tabloya bakarsak seçme uçlarını ve seçme uçlarına karşılık hangi çıkışın aktif olacağını görürüz. Örneğin, seçme uçları $(001)_2$ olduğunda Y3 çıkışı lojik 0, diğer çıkışlar lojik 1 olur.

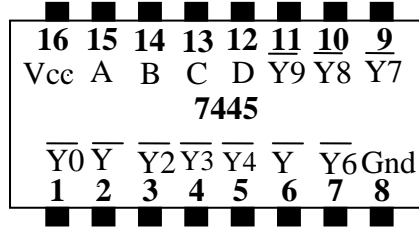
2.3. BCD Giriş Desimal Çıkış Kod Çözücü

BCD giriş desimal çıkış kod çözücü devresi BCD olarak girilen sayıları desimal 0 – 9 arası sayılara çeviren devredir. Bu devrenin blok diyagramı Şekil 2.8’de görülmektedir.



Şekil 2.8: BCD giriş desimal çıkış kod çözücü blok diyagramı

BCD kod çözücü entegresi olarak piyasada 7445 olarak bulunur.. Entegrenin pin bağlantıları Şekil 2.9’da, doğruluk tablosu ise Tablo 2.2’de gösterilmiştir.



Şekil 2.9: 7445 entegresi pin bağlantıları

Desimal Sayı	Girişler				Çıkışlar									
	D	C	B	A	Y0	Y1	Y2	Y3	Y4	Y5	Y6	Y7	Y8	Y9
0	0	0	0	0	0	1	1	1	1	1	1	1	1	1
1	0	0	0	1	1	0	1	1	1	1	1	1	1	1
2	0	0	1	0	1	1	0	1	1	1	1	1	1	1
3	0	0	1	1	1	1	1	0	1	1	1	1	1	1
4	0	1	0	0	1	1	1	1	0	1	1	1	1	1
5	0	1	0	1	1	1	1	1	1	0	1	1	1	1
6	0	1	1	0	1	1	1	1	1	1	0	1	1	1
7	0	1	1	1	1	1	1	1	1	1	1	0	1	1
8	1	0	0	0	1	1	1	1	1	1	1	1	0	1
9	1	0	0	1	1	1	1	1	1	1	1	1	1	0
Hatalı Giriş	1	0	1	0	1	1	1	1	1	1	1	1	1	1
	1	0	1	1	1	1	1	1	1	1	1	1	1	1
	1	1	0	0	1	1	1	1	1	1	1	1	1	1
	1	1	0	1	1	1	1	1	1	1	1	1	1	1
	1	1	1	0	1	1	1	1	1	1	1	1	1	1
	1	1	1	1	1	1	1	1	1	1	1	1	1	1

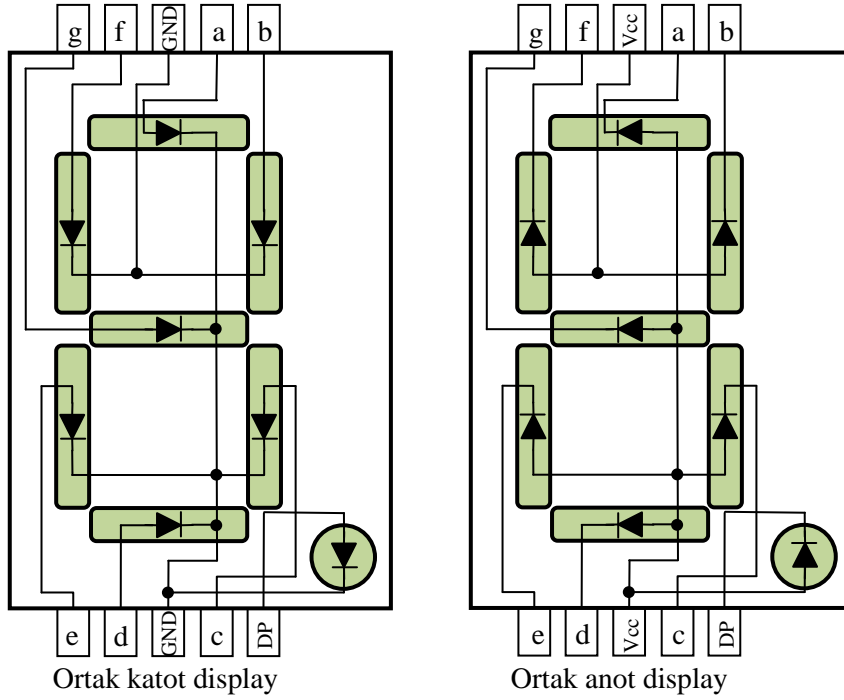
Tablo 2.2: 7445 entegresi doğruluk tablosu

7445 kod çözücü entegresi BCD $(0000)_2$ ile $(1001)_2$ girişleri verildiğinde çalışmaktadır. $(1001)_2$ büyük bir giriş verilirse çıkışların hiçbiri aktif olmayacaktır. Bunun sebebi desimal çıkış olmasıdır. Desimal sayı sisteminde rakamlar 0 – 9 arasındadır. 9’dan büyük rakam yoktur. Bu yüzden $(1001)_2$ ’den büyük girişler hatalı girişlerdir.

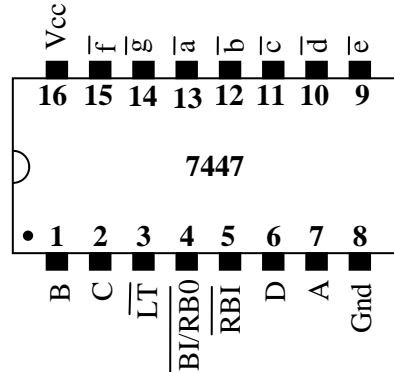
Bu entegrede dikkate edeceğimiz diğer bir nokta yetki girişlerinin olmamasıdır. Entegreye girişler uygulandığında çıkış alınmaktadır. Bunun dışında çalışmasında diğer kod çözücü entegrelerinden farkı yoktur. Uygulanan BCD girişin karşılığı olan Y0 – Y9 arasındaki desimal çıkış aktif olacaktır. Entegre aktif 0 çıkışa sahiptir. Örneğin, BCD $(1000)_2$ sayısının desimal karşılığı 8’dir. Bu giriş uygulandığında Y8 çıkışı lojik 0 diğer çıkışlar lojik 1 olacaktır.

2.4. BCD Giriş 7 Segment Çıkış Kod Çözücü

7 segment gösterge(display) 0 – 9 arası rakamları göstermek için kullanılan devre elemanıdır. Her bir segment aslında bir leddir. Ortak anot ve ortak katod olmak üzere iki çeşittir. Şekil 2.10'da ortak anot ve katod displayler görünmektedir. BCD giriş 7 segment çıkış kod çözücü devreleri bu göstergeleri(displayleri) sürmek için geliştirilmiştir. Ortak anot göstergelyi sürmek için 7447 entegresi, ortak katod göstergelyi sürmek için ise 7448 entegresi en yaygınlarıdır.



Şekil 2.10:7 Segment gösterge (display)



Şekil 2.11: 7447 entegresi pinleri

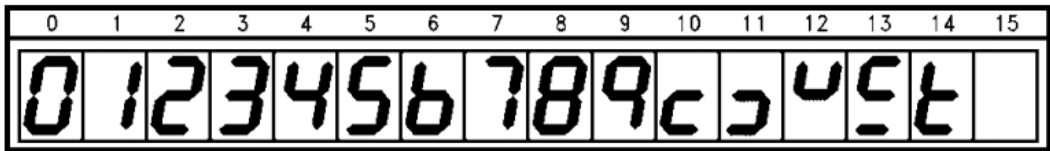
Şekil 2.11'e baktığımızda üç tane pine dikkat edelim.

Bunlardan ilki \overline{LT} pinidir. LT(Lamp Test) test pinidir. Bu pine lojik 0 verdiğimizde tüm segment çıkışları lojik 0'a çekilir. Böylece bağlı olan göstergenin tüm segmentleri yanması gerekir, yanmayan varsa arızalıdır. Bu uç bu testi yapmak içindir.

Diğer iki uç ise \overline{RBI} ve $\overline{BI}/\overline{RBO}$ pinleridir. Bu pinlerin kullanım amacı çoklu göstergeler kullanılmak istendiğinde birden fazla 7447 entegresinin senkron çalışmasını sağlamaktır.

Desimal Sayı	Girişler							Çıkışlar						
	\overline{LT}	\overline{RBI}	$\overline{BI}/\overline{RBO}$	D	C	B	A	\overline{a}	\overline{b}	\overline{c}	\overline{d}	\overline{e}	\overline{f}	\overline{g}
0	1	1	1	0	0	0	0	0	0	0	0	0	0	1
1	1	1	1	0	0	0	1	1	0	0	1	1	1	1
2	1	1	1	0	0	1	0	0	0	1	0	0	1	0
3	1	1	1	0	0	1	1	0	0	0	0	1	1	0
4	1	1	1	0	1	0	0	1	0	0	1	1	0	0
5	1	1	1	0	1	0	1	0	1	0	0	1	0	0
6	1	1	1	0	1	1	0	1	1	0	0	0	0	0
7	1	1	1	0	1	1	1	0	0	0	1	1	1	1
8	1	1	1	1	0	0	0	0	0	0	0	0	0	0
9	1	1	1	1	0	0	1	0	0	0	1	1	0	0
10	1	1	1	1	0	1	0	1	1	1	0	0	1	0
11	1	1	1	1	0	1	1	1	1	0	0	1	1	0
12	1	1	1	1	1	0	0	1	0	1	1	1	0	0
13	1	1	1	1	1	0	1	0	1	1	0	1	0	0
14	1	1	1	1	1	1	0	1	1	1	0	0	0	0
15	1	1	1	1	1	1	1	1	1	1	1	1	1	1
\overline{BI}	X	X	0	X	X	X	X	1	1	1	1	1	1	1
\overline{RBI}	1	0	0	0	0	0	0	1	1	1	1	1	1	1
\overline{LT}	0	X	1	X	X	X	X	0	0	0	0	0	0	0

Tablo 2.3: 7447 entegresi doğruluk tablosu



Şekil 2.12: 7447 entegresi 7 segment çıkışları

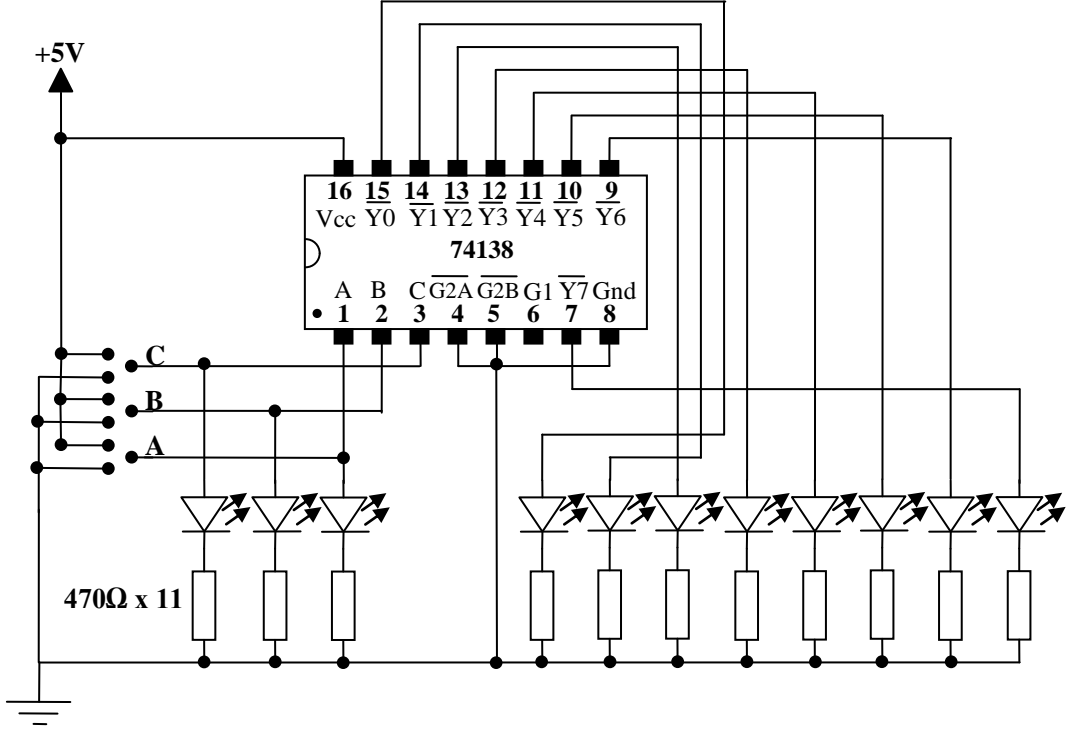
7447 entegresi ortak anot göstergeleri sürmek için geliştirilmiş bir entegredir. Çıkışları aktif 0'dır. Şekil 2.12'ye bakacak olursak 9'a kadar rakamlar düzgün bir şekilde görünmektedir. 9'dan sonra anlamsız karakterler görülmektedir. Bunun sebebi BCD giriş desimal 7 segment çıkış kod çözücü olmasıdır. Bu sebeple 7447 entegresine uygulamamız gereken en büyük sayı değeri $(1001)_2$ 'dir.

7447 entegresinin çalışması için öncelikle \overline{LT} , \overline{RBI} ve $\overline{BI}/\overline{RBO}$ pinlerinin pasif yapılması gerekir. Bu girişler aktif 0 giriş olduğu için lojik 1'e verilerek pasif yapılabilir. Bu üç pin pasif yapıldıktan sonra D, C, B ve A girişlerinden girilen değerlere göre \overline{a} \overline{b} \overline{c} \overline{d} \overline{e} \overline{f} \overline{g} segmentlerinde aktif olması gereken pinler lojik 0'a çekilir. Örneğin, girişe (DCBA) (0001)₂ değeri verilirse \overline{b} ve \overline{c} segmentleri lojik 0, diğer segmentler ise lojik 1 olacaktır. Göstergede görünecek rakamlar Tablo 2.3'te gösterilmiştir.

UYGULAMA FAALİYETİ

UYGULAMA 1

Aşağıdaki uygulama faaliyetini yaparak 3 giriş 8 çıkış kod çözücü devresini kurunuz.



Devre şeması

	Girişler						Çıkışlar							
	Yetki Girişleri			Seçme			Y0	Y1	Y2	Y3	Y4	Y5	Y6	Y7
	G1	G2A	G2B	C	B	A								
0	1	0	0	0	0	0								
1	1	0	0	0	0	1								
2	1	0	0	0	1	0								
3	1	0	0	0	1	1								
4	1	0	0	1	0	0								
5	1	0	0	1	0	1								
6	1	0	0	1	1	0								
7	1	0	0	1	1	1								

Doğruluk tablosu

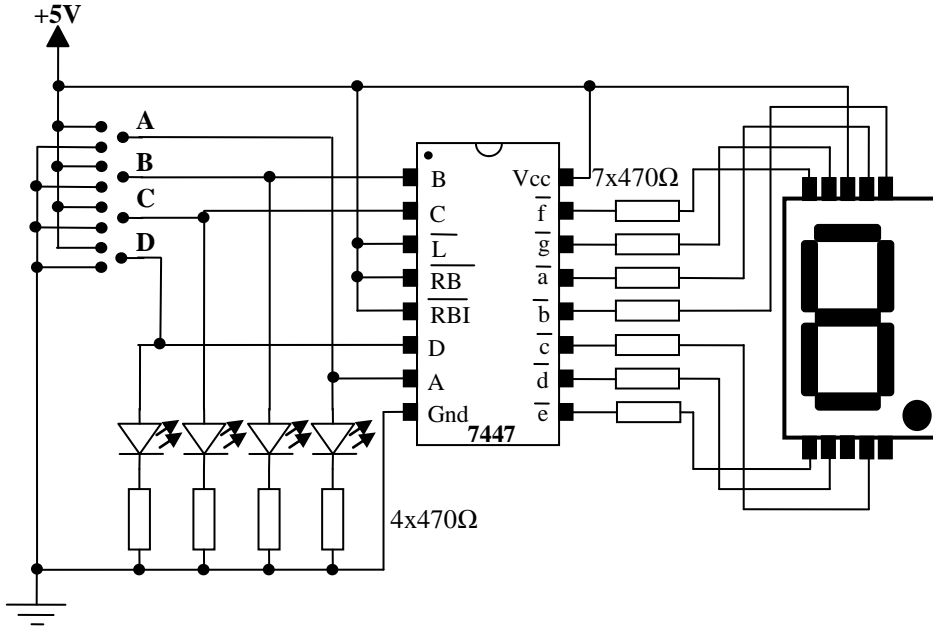
➤ **Malzeme listesi**

- 1 adet 74138 entegre
- 11 adet 470Ω direnç
- 8 adet yeşil ve 3 adet kırmızı led
- 1 adet bread board
- 5V DC güç kaynağı
- Yeteri kadar zil teli

İşlem Basamakları	Öneriler
➤ Devreyi kurmak için gerekli malzeme ve araç gereci hazırlayınız.	
➤ 74138 entegresinin bacak bağlantıları ve doğruluk tablosunu bilgi sayfasından kontrol ediniz.	➤ 74138 entegresine ait bilgi sayfasını (datasheet) bularak gerekli incelemeleri yapın.
➤ Devreyi board üzerine kurunuz.	➤ Devre ile ilgili malzemeleri bread board üzerine yerleştirin ve kablo bağlantılarını yapın.
➤ Giriş uçları için yeşil, çıkış uçları için kırmızı led kullanın.	➤ Giriş ve çıkış için farklı renkte ledler kullanmanız giriş ve çıkışları takip etmenizi kolaylaştıracaktır.
➤ Devrenizi kontrol ettikten sonra öğretmeniniz eşliğinde devreye enerji veriniz.	➤ Devreye enerji vermeden önce bağlantılarınızı kontrol etmeyi alışkanlık hâline getirmeniz hata yapma riskini azaltacaktır.
➤ Doğruluk tablosundaki girişleri uygulayarak çıkışları tabloya not edin.	➤ Doğruluk tablosuna göre tüm girişleri uygulayarak tablonun doğruluğunu görebilirsiniz.
➤ Yetki girişlerini pasif yaparak girişleri değiştirin.	➤ Yetki girişlerinden en az biri pasif olduğunda entegre çıkışının değişmeyeceğini göreceksiniz.
➤ Devre enerjisini kesip deneyi tamamlayın.	

UYGULAMA 2

Aşağıdaki uygulama faaliyetini yaparak BCD giriş 7 segment çıkış kod çözücü devresini kurunuz..



Deney şeması

Desimal Sayı	Girişler							Çıkışlar						
	\overline{LT}	\overline{RBI}	$\overline{BI/RBO}$	D	C	B	A	\overline{a}	\overline{b}	\overline{c}	\overline{d}	\overline{e}	\overline{f}	\overline{g}
0	1	1	1	0	0	0	0							
1	1	1	1	0	0	0	1							
2	1	1	1	0	0	1	0							
3	1	1	1	0	0	1	1							
4	1	1	1	0	1	0	0							
5	1	1	1	0	1	0	1							
6	1	1	1	0	1	1	0							
7	1	1	1	0	1	1	1							
8	1	1	1	1	0	0	0							
9	1	1	1	1	0	0	1							
10	1	1	1	1	0	1	0							
11	1	1	1	1	0	1	1							
12	1	1	1	1	1	0	0							
13	1	1	1	1	1	0	1							
14	1	1	1	1	1	1	0							
15	1	1	1	1	1	1	1							

Doğruluk tablosu

➤ **Malzeme listesi**

- 1 adet 7447 entegre
- 11 adet 470Ω direnç
- 4 adet kırmızı led
- 1 adet ortak anot 7 segment gösterge
- 1 adet bread board
- 5V DC güç kaynağı
- Yeteri kadar zil teli

İşlem Basamakları	Öneriler
➤ Devreyi kurmak için gerekli malzeme ve araç gereci hazırlayınız.	
➤ 7447 entegresinin bacak bağlantıları ve doğruluk tablosunu bilgi sayfasından kontrol ediniz.	➤ 7447 entegresine ait bilgi sayfasını (datasheet) bularak gerekli incelemeleri yapın.
➤ Devreyi board üzerine kurunuz.	➤ Devre ile ilgili malzemeleri bread board üzerine yerleştirin ve kablo bağlantılarını yapın.
➤ Giriş uçları için kırmızı ledleri kullanın. ➤ Çıkış için ortak anot displayı bağlayın.	➤ Giriş ledler kullanmanız giriş ve çıkışları takip etmenizi kolaylaştıracaktır.
➤ Devrenizi kontrol ettikten sonra öğretmeniniz eşliğinde devreye enerji veriniz.	➤ Devreye enerji vermeden önce bağlantılarınızı kontrol etmeyi alışkanlık hâline getirmeniz hata yapma riskini azaltacaktır.
➤ Doğruluk tablosundaki girişleri uygulayarak çıkışları tabloya not edin.	➤ Doğruluk tablosuna göre tüm girişleri uygulayarak tablonun doğruluğunu görebilirsiniz.
➤ Doğruluk tablosunda ki tüm değerleri denedikten sonra \overline{LT} girişini aktif ederek tüm çıkışların aktif olup olmadığını izleyin.	➤ \overline{LT} girişini aktif hâle getirdiğinizde tüm çıkışların aktif olduğunu göreceksiniz.
➤ Devre enerjisini kesip deneyi tamamlayın.	

KONTROL LİSTESİ

Bu faaliyet kapsamında aşağıda listelenen davranışlardan kazandığınız beceriler için **Evet**, kazanamadıklarınız için **Hayır** kutucuklarına (X) işareti koyarak öğrendiklerinizi kontrol ediniz.

Değerlendirme Ölçütleri	Evet	Hayır
1. Kurulacak mantıksal kapı devresinin entegresini katalogdan seçtiniz mi?		
2. Entegrenin bacak bağlantısını katalogdan buldunuz mu?		
3. Entegreyi borda taktınız mı?		
4. Yardımcı elemanları(buton, direnç, led diyot) borda taktınız mı?		
5. Kablo bağlantılarını yaptınız mı?		
6. Bağlantıları kontrol ettiniz mi?		
7. Devreye enerji verdiniz mi?		
8. Devrenin çalışmasını kontrol ettiniz mi?		

DEĞERLENDİRME

Değerlendirme sonunda “Hayır” şeklindeki cevaplarınızı bir daha gözden geçiriniz. “Hayır” cevaplarınız için öğretmeninize danışınız. Kendinizi yeterli görmüyorsanız öğrenme faaliyetini tekrar ediniz. . Bütün cevaplarınız “Evet” ise “Ölçme ve Değerlendirme” ye geçiniz.

ÖLÇME VE DEĞERLENDİRME

Aşağıdaki soruları dikkatlice okuyunuz ve doğru seçeneği işaretleyiniz.

1. Aşağıdakilerden hangisi 7 segment göstergeler için doğru değildir?
A) İki çeşidi vardır.
B) Her segment aslında leddir.
C) Ortak anot göstergede ortak uç Vcc'ye bağlanır.
D) Ortak anot göstergede ortak uç Gnd'ye bağlanır.
2. 3 giriş 8 çıkış kod çözücünde girişe 011 verildiğinde aşağıdakilerden hangisi aktif olur?
A) Q3
B) Q4
C) Q6
D) Q7
3. BCD giriş 7 segment çıkış kod çözücünde giriş $(1010)_2$ olduğunda göstergede aşağıdakilerden hangisi görülür?
A) 1
B) 5
C) 7
D) Anlamsız
4. 7447 entegresinin çıkışında 8 görülmesi için aşağıdakilerden hangisi girilmelidir?
A) $(1000)_2$
B) $(1001)_2$
C) $(1010)_2$
D) $(1011)_2$
5. Kodlanmış bilgileri anlaşılabilir kodlara çeviren devreler aşağıdakilerden hangisidir?
A) Kod çözücü
B) Kodlayıcı
C) Veri dağıtıcı
D) Veri seçici

DEĞERLENDİRME

Cevaplarınızı cevap anahtarıyla karşılaştırınız. Yanlış cevap verdiğiniz ya da cevap verirken tereddüt ettiğiniz sorularla ilgili konuları faaliyete geri dönerek tekrarlayınız. Cevaplarınızın tümü doğru ise bir sonraki öğrenme faaliyetine geçiniz.

ÖĞRENME FAALİYETİ-3

AMAÇ

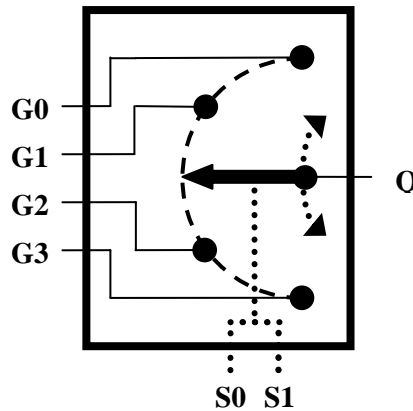
Veri seçici devreleri hatasız kurup çalıştırabileceksiniz.

ARAŞTIRMA

- Veri seçici entegreleri, katalogları ve interneti kullanarak inceleyiniz. Bu entegreler hakkında bilgi toplayınız. Entegre numaralarını ve bacak bağlantılarını gösteren şekliyle beraber veri seçici entegrelerin katalog bilgilerini yazınız. Öğretmeninize rapor hâlinde sununuz.
- Veri seçici devrelerin hangi amaçlarla kullanıldıklarını araştırınız.

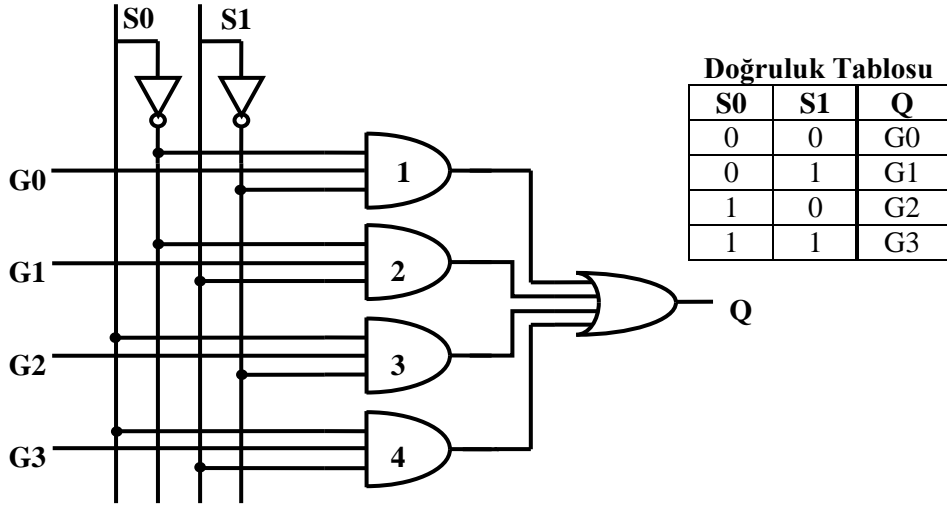
3. VERİ SEÇİCİLER (MULTİPLEXER)

N tane giriş içerisinde seçme uçları yardımıyla seçilen girişi çıkışa aktaran devrelere **veri seçiciler (multiplexer)** adı verilir. Şekil 3.1'de veri seçici blok diyagramı görülmektedir. Veri seçicilerde seçme ucu sayısına bağlı olarak seçilebilecek giriş sayısı artar. Bunu 2^n formülü kullanılır. Burada n seçme ucu sayısıdır. Örneğin, aşağıdaki blok devrede 2 adet seçme ucu vardır. Öyleyse $n=2$ olduğuna göre $2^n=2^2=4$ olacaktır. Yani 4 girişten biri seçilebilir. Eğer seçme ucu sayısı $n=3$ olsaydı $2^n=2^3=8$ olacaktı. Yani 8 girişten biri seçilebilecektir.



Şekil 3.1: Veri seçici blok diyagramı

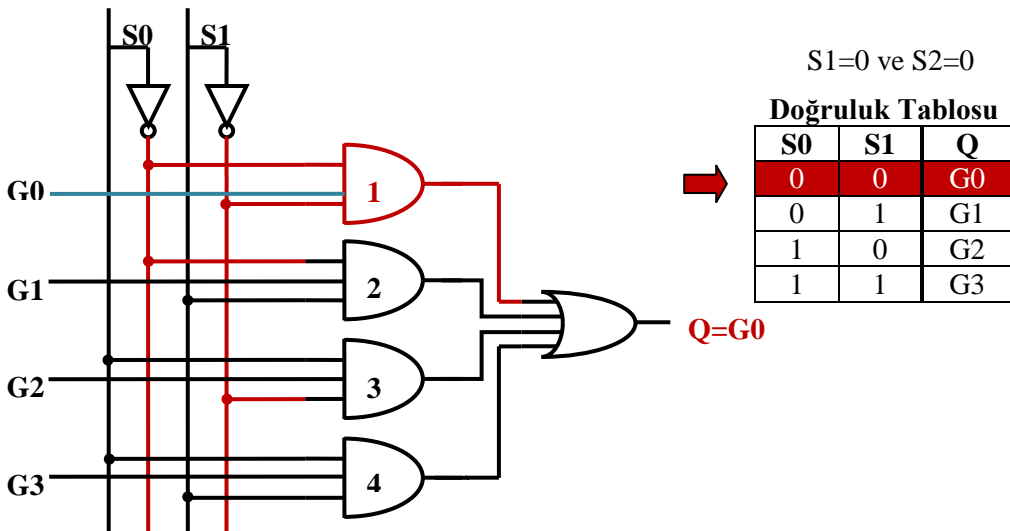
3.1. 4 Giriş Veri Seçici



Şekil 3.2: 4 giriş veri seçici

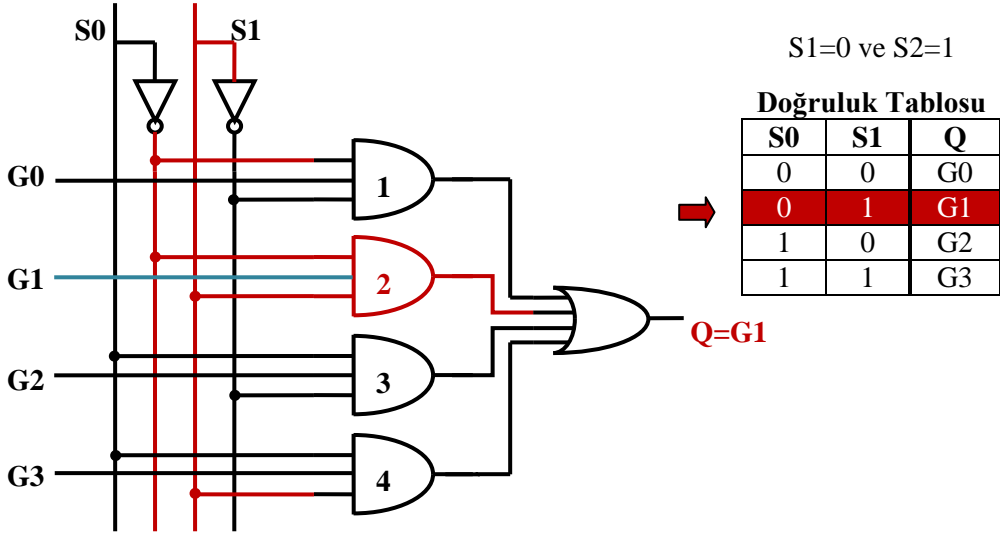
Şekil 3.2’de 4 giriş veri seçici devresi ve doğruluk tablosu görülmektedir. G0, G1, G2, ve G3 bu devrenin girişleri, Q ise bu devrenin çıkışıdır. S0 ve S1 ise seçme uçlarıdır.

Şekil 3.3’te S0=0 ve S1=0 durumu görülmektedir. Bu duruma göre sadece 1 numaralı **ve** kapısının iki girişinin lojik 1 olduğunu görüyoruz. Diğer **ve** kapılarının ise en fazla 1 girişi lojik 1’dir. Bu durum altında 2,3 ve 4 numaralı **ve** kapılarının çıkışları lojik 0 olacaktır. **Veya** kapısının çıkışını da 1 numaralı **ve** kapısı belirleyecektir. 1 numaralı **ve** kapısının ise çıkışını G0 girişi belirleyecektir. Eğer G0=0 ise çıkış lojik 0, G0=1 ise çıkış lojik 1 olacaktır. Yani Q=G0 olacaktır.



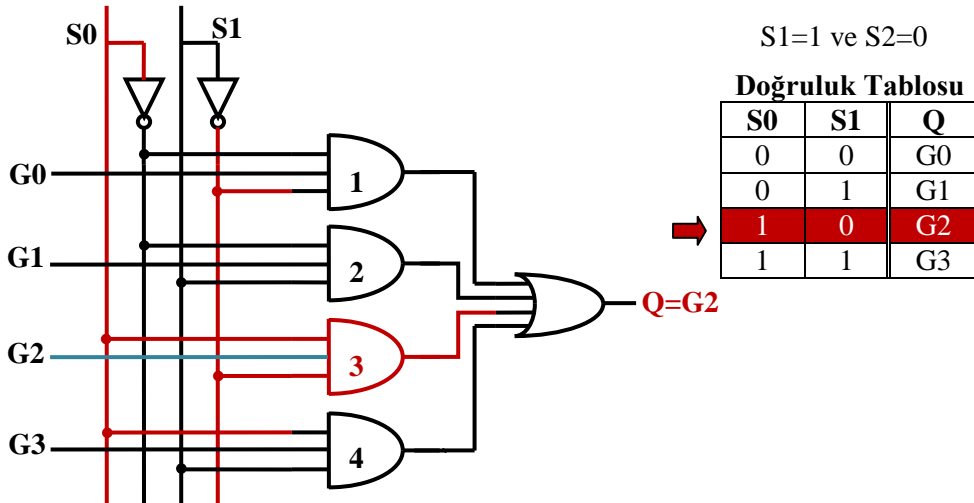
Şekil 3.3: 4 giriş veri seçici devresi

Şekil 3.4'te $S_0=0$ ve $S_1=1$ durumu görülmektedir. Bu duruma göre sadece 2 numaralı **ve** kapısının iki girişinin lojik 1 olduğunu görüyoruz. Diğer **ve** kapılarının ise en fazla 1 girişi lojik 1'dir. Bu durum altında 1,3 ve 4 numaralı **ve** kapılarının çıkışları lojik 0 olacaktır. **veya** kapısının çıkışını da 2 numaralı **ve** kapısı belirleyecektir. 2 numaralı **ve** kapısının ise çıkışını G_1 girişi belirleyecektir. Eğer $G_1=0$ ise çıkış lojik 0, $G_1=1$ ise çıkış lojik 1 olacaktır. Yani $Q=G_1$ olacaktır.



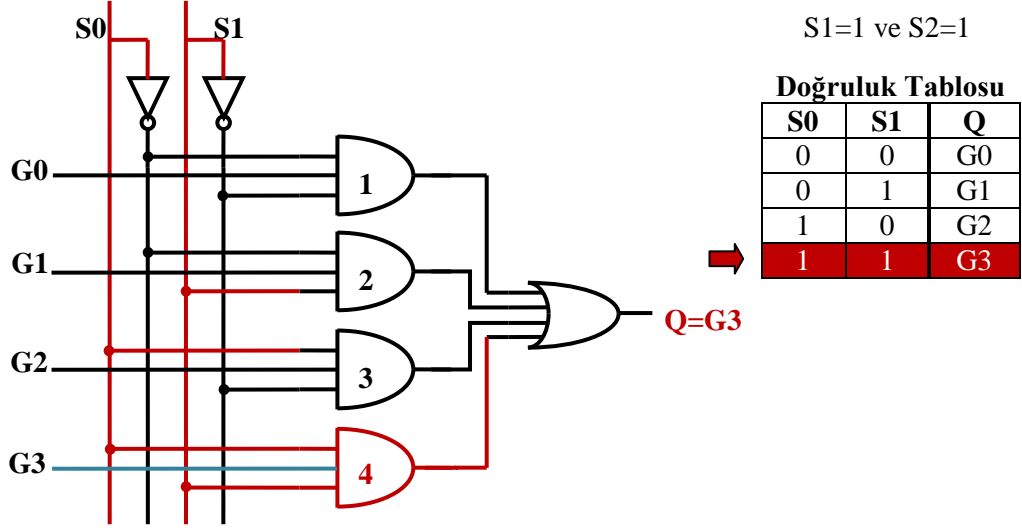
Şekil 3.4: 4 giriş veri seçici devresi

Şekil 3.5'te $S_0=1$ ve $S_1=0$ durumu görülmektedir. Bu duruma göre sadece 3 numaralı **ve** kapısının iki girişinin lojik 1 olduğunu görüyoruz. Diğer **ve** kapılarının ise en fazla 1 girişi lojik 1'dir. Bu durum altında 1,2 ve 4 numaralı **ve** kapılarının çıkışları lojik 0 olacaktır. **veya** kapısının çıkışını da 3 numaralı **ve** kapısı belirleyecektir. 3 numaralı **ve** kapısının ise çıkışını G_2 girişi belirleyecektir. Eğer $G_2=0$ ise çıkış lojik 0, $G_2=1$ ise çıkış lojik 1 olacaktır. Yani $Q=G_2$ olacaktır.



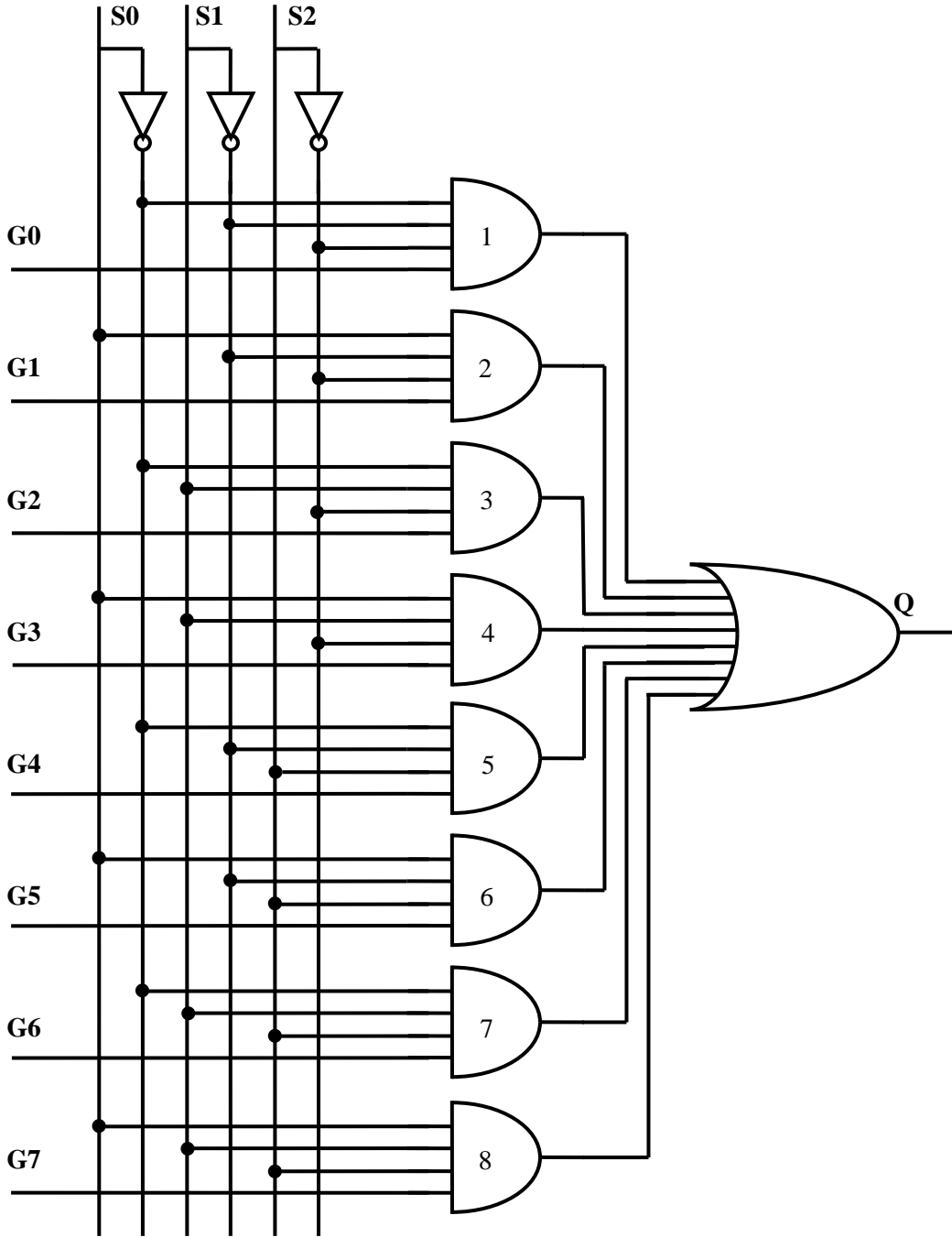
Şekil 3.5: 4 giriş veri seçici devresi

Şekil 3.6’da $S0=1$ ve $S1=1$ durumu görülmektedir. Bu duruma göre sadece 4 numaralı **ve** kapısının iki girişinin lojik 1 olduğunu görüyoruz. Diğer **ve** kapılarının ise en fazla 1 girişi lojik 1’dir. Bu durum altında 1,2 ve 3 numaralı **ve** kapılarının çıkışları lojik 0 olacaktır. **veya** kapısının çıkışını da 4 numaralı **ve** kapısı belirleyecektir. 4 numaralı **ve** kapısının ise çıkışını $G3$ girişi belirleyecektir. Eğer $G3=0$ ise çıkış lojik 0, $G3=1$ ise çıkış lojik 1 olacaktır. Yani $Q=G3$ olacaktır.



Şekil 3.6: 4 giriş veri seçici devresi

3.2. 8 Giriş Veri Seçici



Şekil 3.7: 8 giriş veri seçici devresi

Seçme Uçları			Çıkış
S2	S1	S0	Q
0	0	0	G0
0	0	1	G1
0	1	0	G2
0	1	1	G3
1	0	0	G4
1	0	1	G5
1	1	0	G6
1	1	1	G7

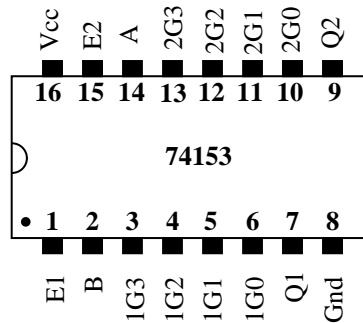
Tablo 3.1: 8 giriş veri seçici doğruluk tablosu

Şekil 3.7’de 8 giriş veri seçici devresi, Tablo 3.1’de ise doğruluk tablosunu görüyoruz. Bu devre 4 giriş veri seçici devresinin genişletilmiş hâlidir. Çalışması 4 giriş veri seçici ile aynıdır. Farkı bu devrede 3 tane seçme ucu ve 8 tane giriş vardır.

Bu devrede 4 girişli **ve** kapıları kullanılmıştır. **Ve** kapılarının 3 girişi seçme uçlarından(S2, S1, S0), bir giriş ise veri girişinden oluşmaktadır. Seçme uçları ile üç girişi lojik 1 yapılan **ve** kapısı aktif hâle gelmektedir. Aktif hâle gelen **ve** kapısının çıkışını veri girişi belirlemektedir. S2, S1 ve S0 seçme uçları ile 8 **ve** kapısında biri seçilebilir. Böylece istenilen giriş çıkışa aktarılır.

3.3. Entegre Tipi Veri Seçici

Yukarıda 4 giriş ve 8 giriş veri seçicilerin devrelerini lojik kapılarla tasarladık. Elbette ki bu devreleri kullanmak istediğimizde bu devreleri yapmamız gerekmiyor. Bunların yerine entegre veri seçicileri kullanabiliriz. Yukarıdaki şekillerdeki devreleri entegre üreticileri hazır entegre paketi hâline getirmişlerdir.



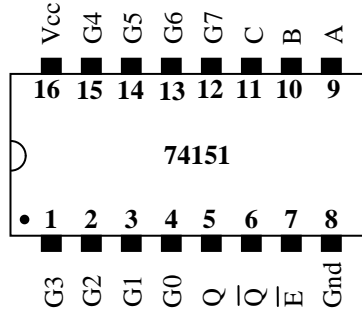
Şekil 3.8: 4 giriş veri seçici entegresi

Örneğin, Şekil 3.8’de 74153 entegresini görmekteyiz. Bu entegre 4 giriş veri seçici entegresidir. Bu entegre içinde 2 adet 4 giriş veri seçici vardır. Bu iki adet veri seçici ortak seçme uçlarına sahiptir. E1 1.veri seçicinin, E2 ise 2.veri seçicinin yetkilendirme ucudur. Tablo 3.2’de doğruluk tablosuna baktığımızda bu durumu daha iyi anlarız.

Yetki Girişleri		Seçme Uçları		Çıkışlar	
E1	E2	A	B	Q1	Q2
1	1	X	X	0	0
0	0	0	0	1G0	2G0
0	0	0	1	1G1	2G1
0	0	1	0	1G2	2G2
0	0	1	1	1G3	2G3

Tablo 3.2: 4 giriş veri seçici entegresi doğruluk tablosu

Şekil 3.9'da ise 74151 entegresini görüyoruz. Bu entegre 8 giriş veri seçicidir. Tablo 3.3'te ise doğruluk tablosunu görmekteyiz. Bu entegredeki A, B, C girişleri seçme uçlarıdır. Bu uçlar yardımıyla istenilen girişi seçebiliriz. G0 – G7 veri girişleridir. Yalnız entegremizin çalışması için E ucuna yani yetki girişine lojik 0 vermemiz gerekir. Lojik 1 verirsek Q çıkışı lojik 0'da kalır. Bu entegrede hem Q çıkışı vardır hem de Q çıkışının değili \bar{Q} vardır.



Şekil 3.9: 8 giriş veri seçici entegresi(74151)

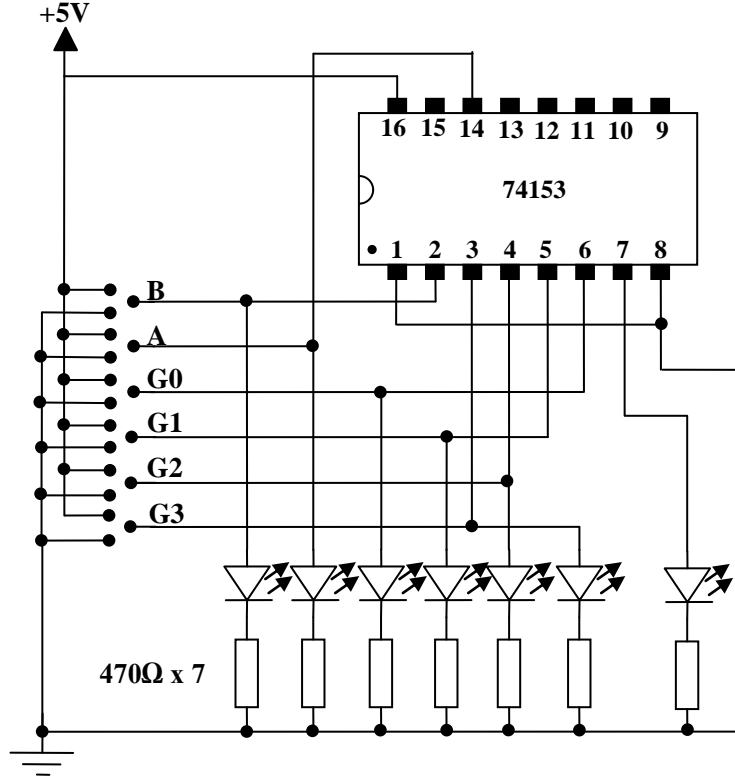
E	A	B	C	Q	\bar{Q}
1	X	X	X	0	1
0	0	0	0	G0	$\bar{G0}$
0	0	0	1	G1	$\bar{G1}$
0	0	1	0	G2	$\bar{G2}$
0	0	1	1	G3	$\bar{G3}$
0	1	0	0	G4	$\bar{G4}$
0	1	0	1	G5	$\bar{G5}$
0	1	1	0	G6	$\bar{G6}$
0	1	1	1	G7	$\bar{G7}$

Tablo 3.3: 8 giriş veri seçici entegresi(74151) doğruluk tablosu

UYGULAMA FAALİYETİ

UYGULAMA 1

Aşağıdaki uygulama faaliyetini yaparak 4 giriş veri seçici devresini kurunuz.



Devre şeması

A	B	Q1
0	0	
0	1	
1	0	
1	1	

Doğruluk tablosu

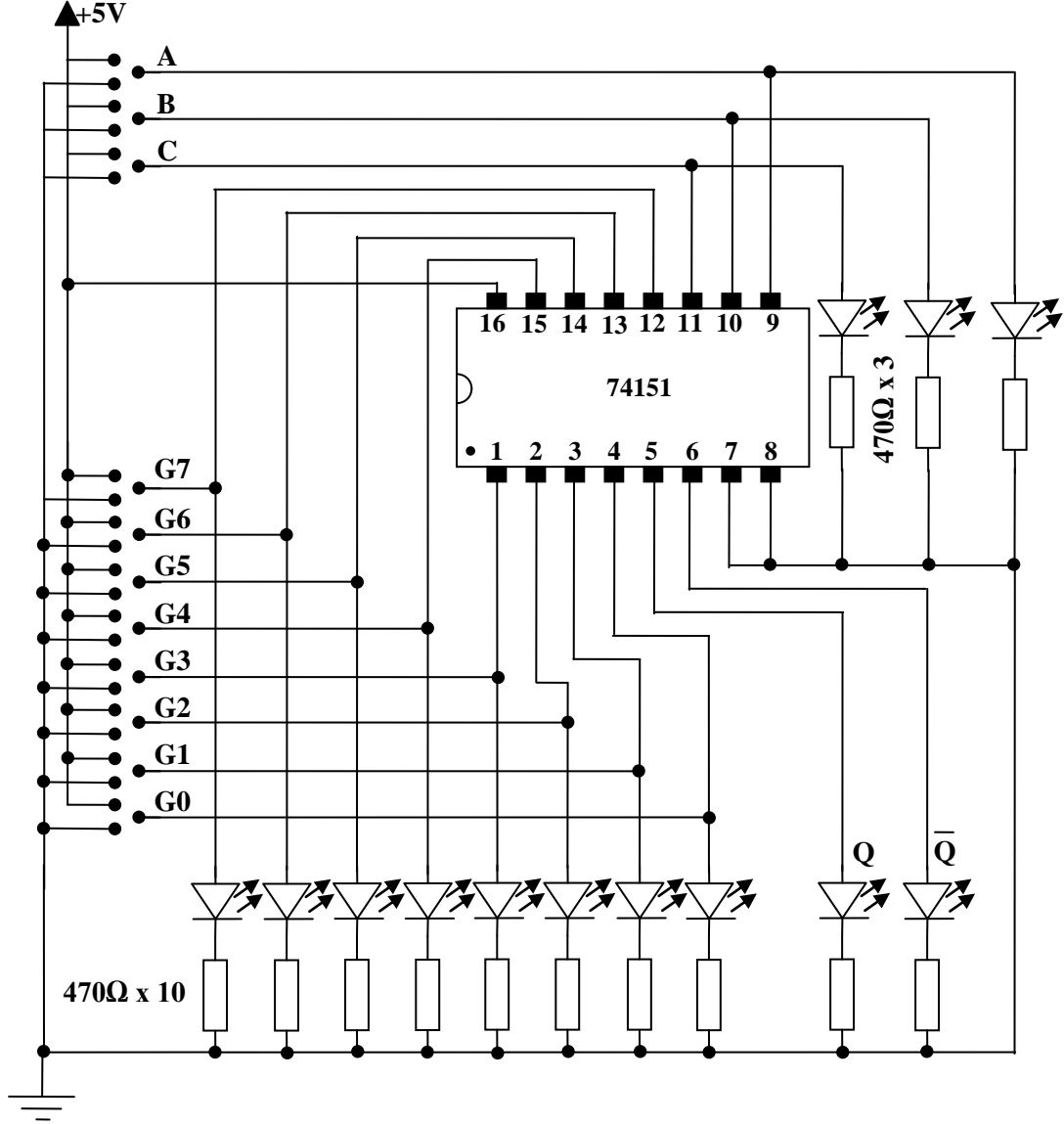
➤ **Malzeme listesi**

- 1 adet 74153 entegre
- 11 adet 470Ω direnç
- 8 adet led
- 1 adet bread board
- 5V DC güç kaynağı
- Yeteri kadar zil teli

İşlem Basamakları	Öneriler
➤ Devreyi kurmak için gerekli malzeme ve araç gereci hazırlayınız.	
➤ 74153 entegresinin bacak bağlantıları ve doğruluk tablosunu bilgi sayfasından kontrol ediniz.	➤ 74153 entegresine ait bilgi sayfasını (datasheet) bularak gerekli incelemeleri yapın.
➤ Devreyi board üzerine kurunuz.	➤ Devre ile ilgili malzemeleri bread board üzerine yerleştirin ve kablo bağlantılarını yapın.
➤ Farklı renkte ledleriniz varsa seçme, giriş ve çıkış ledlerini farklı bağlayınız.	➤ Seçme, giriş ve çıkış uçları için farklı renkte ledler kullanmanız seçme, giriş ve çıkış uçlarını takip etmenizi kolaylaştıracaktır.
➤ Devrenizi kontrol ettikten sonra öğretmenin eşliğinde devreye enerji veriniz.	➤ Devreye enerji vermeden önce bağlantılarınızı kontrol etmeyi alışkanlık hâline getirmeniz hata yapma riskini azaltacaktır.
➤ Doğruluk tablosundaki durumları uygulayın ve çıkışı not edin.	➤ Seçtiğiniz girişi değiştirdiğinizde çıkışın değiştiğini, diğer girişleri değiştirdiğinizde çıkışın değişmediğini göreceksiniz.
➤ 74153 bilgi sayfasından E1 girişini bulunuz. E1 girişine lojik 1 veriniz. İsteddiğiniz girişi seçiniz. Girişi değiştirerek çıkışı gözlemleyiniz.	➤ E1 girişine lojik 1 vermeniz hâlinde çıkışın lojik 0'da kaldığını, seçme uçları ve giriş uçlarının değişmesine rağmen değişmediğini göreceksiniz.
➤ Devre enerjisini kesip deneyi tamamlayın.	

UYGULAMA 2

Aşağıdaki uygulama faaliyetini yaparak 8 giriş veri seçici devresini kurunuz.



Deney şeması

E	A	B	C	Q	\bar{Q}
1	X	X	X		
0	0	0	0		
0	0	0	1		
0	0	1	0		
0	0	1	1		
0	1	0	0		
0	1	0	1		
0	1	1	0		
0	1	1	1		

Doğruluk tablosu

➤ **Malzeme listesi**

- 1 adet 74151 entegre
- 13 adet 470Ω direnç
- 8 adet yeşil, 2 adet kırmızı ve 3 adet sarı led
- 1 adet bread board
- 5V DC güç kaynağı
- Yeteri kadar zil teli

İşlem Basamakları	Öneriler
➤ 74151 entegresinin bacak bağlantıları ve doğruluk tablosunu bilgi sayfasından kontrol ediniz.	➤ 74151 entegresine ait bilgi sayfasını (datasheet) bularak gerekli incelemeleri yapın.
➤ Devreyi board üzerine kurunuz.	➤ Devre ile ilgili malzemeleri bread board üzerine yerleştirin ve kablo bağlantılarını yapın.
➤ Giriş uçları için yeşil, çıkış uçları için kırmızı, seçme uçları için sarı ledleri kullanın.	➤ Seçme, giriş ve çıkış uçları için farklı renkte ledler kullanmanız seçme, giriş ve çıkış uçlarını takip etmenizi kolaylaştırır.
➤ Devrenizi kontrol ettikten sonra öğretmeninizin eşliğinde devreye enerji veriniz.	➤ Devreye enerji vermeden bağlantılarınızı kontrol etmeyi alışkanlık hâline getirmeniz hata yapma riskini azaltır.
➤ Doğruluk tablosundaki girişleri uygulayarak seçtiğiniz girişi değiştirin ve çıkışı tabloya not edin. Bu entegrede Q çıkışının yanında \bar{Q} çıkışının da olduğunu unutmayın.	➤ Seçtiğiniz girişi değiştirdiğinizde çıkışın değiştiğini, diğer girişleri değiştirdiğinizde çıkışın değişmediğini göreceksiniz. Aynı zamanda \bar{Q} çıkışının Q çıkışını tersi olduğunu göreceksiniz.
➤ 74151 bilgi sayfasından E girişini bulunuz. E girişine lojik 1 veriniz. İsteddiğiniz girişi seçiniz. Girişi değiştirerek çıkışı gözlemleyiniz.	➤ E girişine lojik 1 vermeniz hâlinde çıkışın lojik 0'da kaldığını, seçme uçları ve giriş uçlarının değişmesine rağmen değişmediğini göreceksiniz.
➤ Devre enerjisini kesip deneyi tamamlayın.	

KONTROL LİSTESİ

Bu faaliyet kapsamında aşağıda listelenen davranışlardan kazandığınız beceriler için **Evet**, kazanamadıklarınız için **Hayır** kutucuklarına (X) işareti koyarak öğrendiklerinizi kontrol ediniz.

Değerlendirme Ölçütleri	Evet	Hayır
1. Kurulacak mantıksal kapı devresinin entegresini katalogdan seçtiniz mi?		
2. Entegrenin bacak bağlantısını katalogdan buldunuz mu?		
3. Entegreyi borda taktınız mı?		
4. Yardımcı elemanları(buton, direnç, led diyot) borda taktınız mı?		
5. Kablo bağlantılarını yaptınız mı?		
6. Bağlantıları kontrol ettiniz mi?		
7. Devreye enerji verdiniz mi?		
8. Devrenin çalışmasını kontrol ettiniz mi?		

DEĞERLENDİRME

Değerlendirme sonunda “Hayır” şeklindeki cevaplarınızı bir daha gözden geçiriniz. “Hayır” cevaplarınız için öğretmeninize danışınız. Kendinizi yeterli görmüyorsanız öğrenme faaliyetini tekrar ediniz. . Bütün cevaplarınız “Evet” ise “Ölçme ve Değerlendirme” ye geçiniz.

ÖLÇME VE DEĞERLENDİRME

Aşağıdaki soruları dikkatlice okuyunuz ve doğru seçeneği işaretleyiniz.

1. Seçme uçları yardımıyla istenilen girişi çıkışına aktaran devrenin adı aşağıdakilerden hangisidir?
A) Veri seçici
B) Kodlayıcı
C) Veri dağıtıcı
D) Kod çözücü
2. 8 girişi seçebilmek için gerekli olan seçme ucu sayısı aşağıdaki seçeneklerden hangisinde doğru verilmiştir?
A) 2
B) 3
C) 4
D) 5
3. 4 adet seçme ucu ile seçilebilecek giriş sayısı aşağıdaki seçeneklerden hangisinde verilmiştir?
A) 4
B) 8
C) 16
D) 32
4. 8 giriş veri seçici devresinde G3 girişindeki veriyi çıkışa aktarmak için (S2-S1-S0)₂ uçlarına verilmesi gereken bilgi aşağıdaki seçeneklerden hangisinde doğru verilmiştir?
A) (100)₂
B) (011)₂
C) (010)₂
D) (001)₂
5. Entegre veri seçici devresi için aşağıdakilerden hangisi doğrudur?
A) Seçme uçları yetki girişi yerine kullanılır.
B) Seçme uçları istenilen çıkışı seçmek için kullanılır.
C) Çıkışları her zaman değildir.
D) Seçme uçları istenilen girişi seçmek için kullanılır.

DEĞERLENDİRME

Cevaplarınızı cevap anahtarıyla karşılaştırınız. Yanlış cevap verdiğiniz ya da cevap verirken tereddüt ettiğiniz sorularla ilgili konuları faaliyete geri dönerek tekrarlayınız. Cevaplarınızın tümü doğru ise bir sonraki öğrenme faaliyetine geçiniz.

ÖĞRENME FAALİYETİ-4

AMAÇ

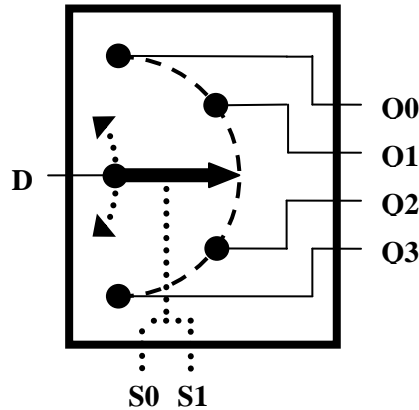
Veri dağıtıcı devreleri hatasız kurup çalıştırabileceksiniz.

ARAŞTIRMA

- Veri dağıtıcı entegreleri, katalogları ve interneti kullanarak inceleyiniz. Bu entegreler hakkında bilgi toplayınız. Entegre numaralarını ve bacak bağlantılarını gösteren şekliyle beraber entegrelerin katalog bilgilerini yazınız. Öğretmeninize rapor hâlinde sununuz.
- Veri dağıtıcı devrelerin hangi amaçlarla kullanıldıklarını araştırınız.

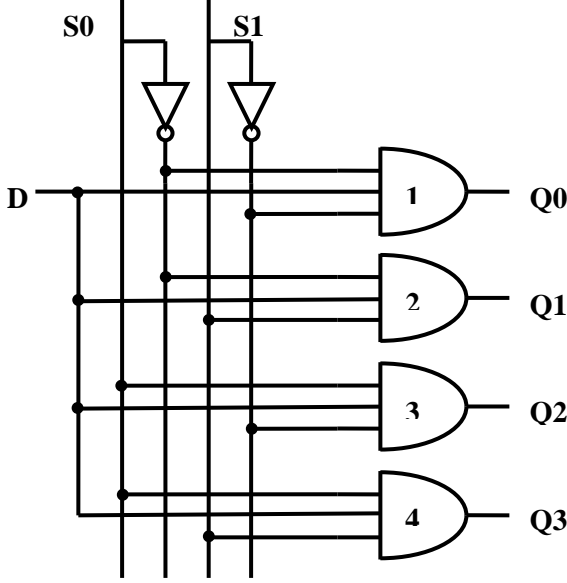
4. VERİ DAĞITICILAR (DEMULTİPLEXER)

Veri dağıtıcılar girişine gelen veriyi N tane çıkış içerisinde seçme uçlarıyla seçilen çıkışa aktaran devrelerdir. Ağlarda kullanılan hub cihazlarının iç yapısında ve haberleşme sistemlerinde veri seçici devre mantığı kullanılmaktadır. Şekil 4.1'de 4 çıkış veri dağıtıcının blok diyagramı görülmektedir. Veri dağıtıcılarda seçme ucu sayısına bağlı olarak dağıtılabilir çıkış sayısı artar. Bunu 2^n formülü kullanılır. Burada n seçme ucu sayısıdır. Örneğin, aşağıdaki blok devrede 2 adet seçme ucu vardır. Öyleyse $n=2$ olduğuna göre $2^n=2^2=4$ olacaktır. Yani 4 çıkıştan biri seçilebilir. Eğer seçme ucu sayısı $n=3$ olsaydı $2^n=2^3=8$ olacaktı. Yani veri 8 çıkışa kadar dağıtılabilirdi.



Şekil 4.1: 4 çıkış veri dağıtıcı blok diyagramı

4.1. 4 Çıkış Veri Dağıtıcı



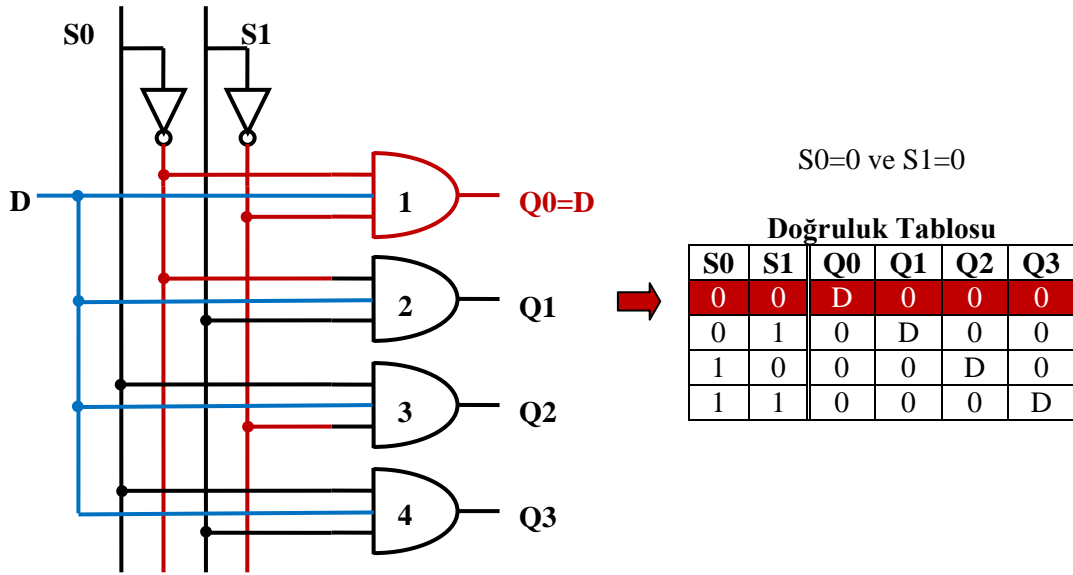
Doğruluk Tablosu

S0	S1	Q0	Q1	Q2	Q3
0	0	D	0	0	0
0	1	0	D	0	0
1	0	0	0	D	0
1	1	0	0	0	D

Şekil 4.2: 4 çıkış veri dağıtıcı devresi

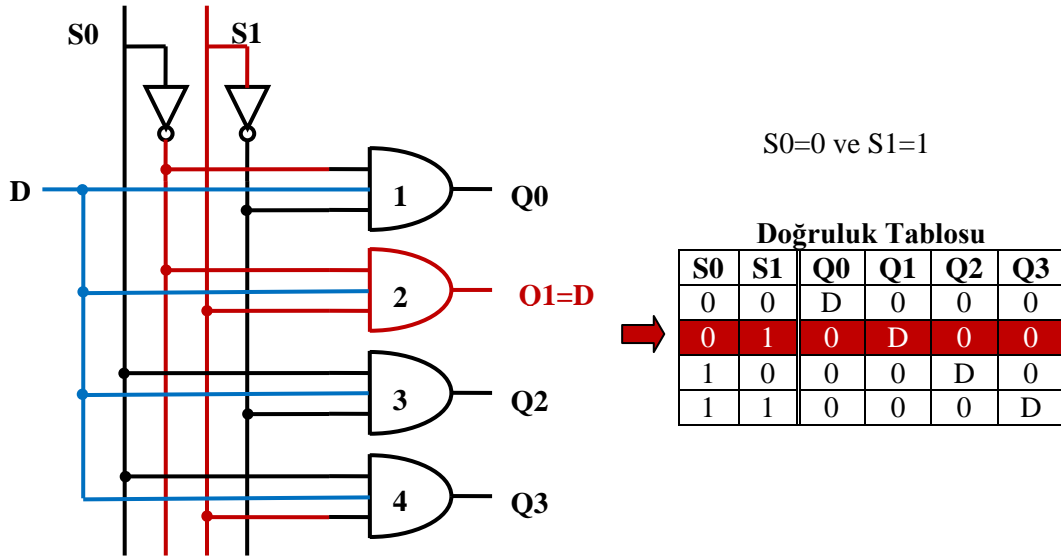
Şekil 4.2, 4 çıkış veri dağıtıcının devresidir. Devrede D devrenin bilgi girişidir. Q0, Q1, Q2 ve Q3 devrenin çıkışları, S0 ve S1 ise seçme uçlarıdır.

Şekil 4.3'te 4 çıkış veri dağıtıcının ilk durumu yani S0=0 ve S1=0 durumunu görüyoruz. Şekle baktığımızda sadece 1 numaralı ve kapısının iki girişinin de lojik 1 olduğunu görürüz. Diğer ve kapılarının ise en fazla bir girişleri lojik 1'dir. Yani 2, 3 ve 4 numaralı ve kapılarının çıkışları lojik 0'dır. 1 numaralı ve kapısının iki girişi lojik 1 olduğu için çıkışını D girişi belirleyecektir. D=0 ise Q0=0, D=1 ise Q0=1 olacaktır. Veri yani D girişi, Q0 çıkışına aktarılacaktır.



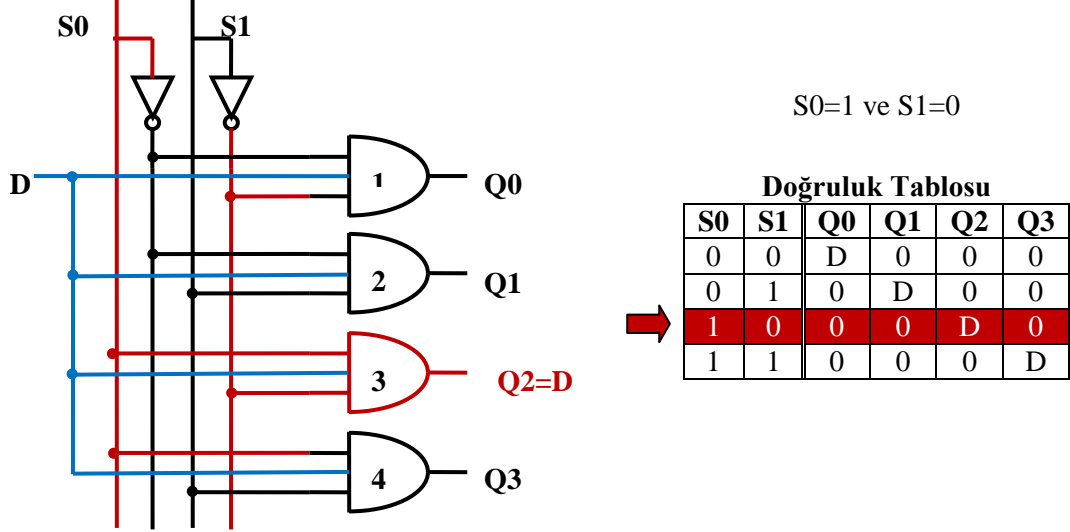
Şekil 4.3: 4 çıkış veri dağıtıcı devresi

Şekil 4.4'te 4 çıkış veri dağıtıcının ikinci durumu yani $S0=0$ ve $S1=1$ durumunu görüyoruz. Şekle baktığımızda sadece 2 numaralı ve kapısının iki girişinin de lojik 1 olduğunu görürüz. Diğer ve kapılarının ise en fazla bir girişleri lojik 1'dir. Yani 1, 3 ve 4 numaralı ve kapılarının çıkışları lojik 0'dır. 2 numaralı ve kapısının iki girişi lojik 1 olduğu için çıkışını D girişi belirleyecektir. $D=0$ ise $Q1=0$, $D=1$ ise $Q1=1$ olacaktır. Veri yani D giriş, Q1 çıkışına aktarılacaktır.



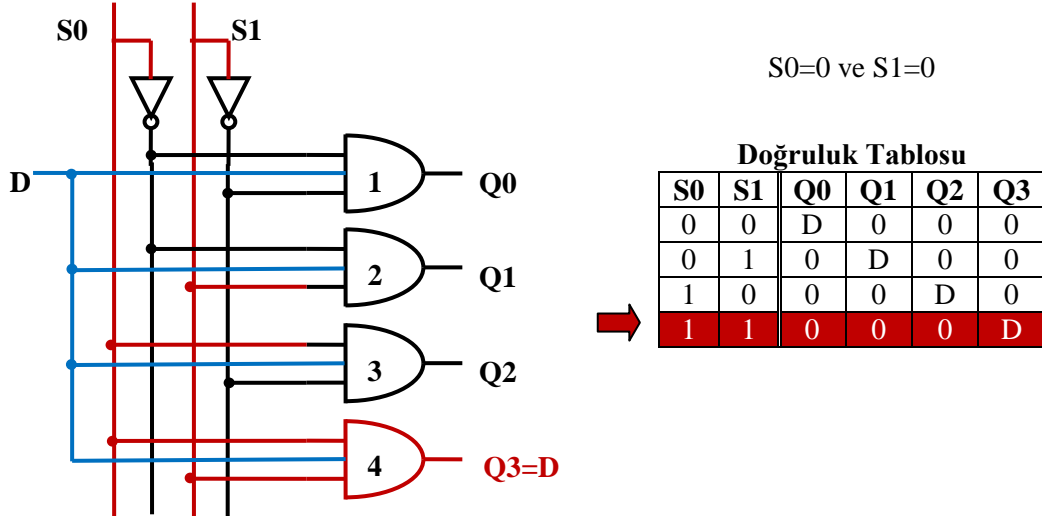
Şekil 4.4: 4 çıkış veri dağıtıcı devresi

Şekil 4.5'te 4 çıkış veri dağıtıcının üçüncü durumu yani $S_0=1$ ve $S_1=0$ durumunu görüyoruz. Şekle baktığımızda sadece 3 numaralı **ve** kapısının iki girişinin de lojik 1 olduğunu görürüz. Diğer **ve** kapılarının ise en fazla bir girişleri lojik 1'dir. Yani 1, 2 ve 4 numaralı **ve** kapılarının çıkışları lojik 0'dır. 3 numaralı **ve** kapısının iki girişi lojik 1 olduğu için çıkışını D girişi belirleyecektir. $D=0$ ise $Q_2=0$, $D=1$ ise $Q_2=1$ olacaktır. Veri yani D girişi, Q_2 çıkışına aktarılacaktır.



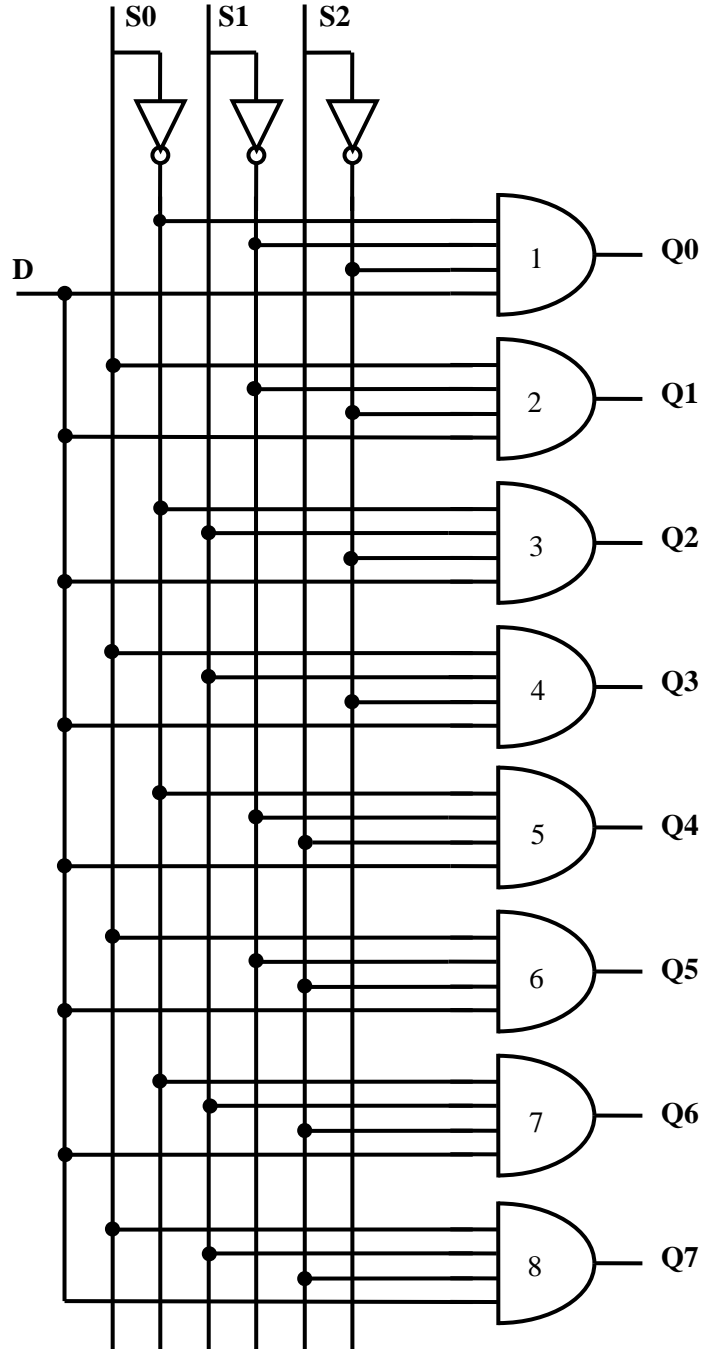
Şekil 4.5: 4 çıkış veri dağıtıcı devresi

Şekil 4.6'da 4 çıkış veri dağıtıcının dördüncü durumu yani $S_0=1$ ve $S_1=1$ durumunu görüyoruz. Şekle baktığımızda sadece 4 numaralı **ve** kapısının iki girişinin de lojik 1 olduğunu görürüz. Diğer **ve** kapılarının ise en fazla bir girişleri lojik 1'dir. Yani 1, 2 ve 3 numaralı **ve** kapılarının çıkışları lojik 0'dır. 4 numaralı **ve** kapısının iki girişi lojik 1 olduğu için çıkışını D girişi belirleyecektir. $D=0$ ise $Q_3=0$, $D=1$ ise $Q_3=1$ olacaktır. Veri yani D girişi, Q_3 çıkışına aktarılacaktır.



Şekil 4.6: 4 çıkış veri dağıtıcı devresi

4.2. 8 Çıkış Veri Dağıtıcı



Şekil 4.7: 8 çıkış veri dağıtıcı devresi

Seçme Uçları			Çıkışlar							
S2	S1	S0	Q0	Q1	Q2	Q3	Q4	Q5	Q6	Q7
0	0	0	D	0	0	0	0	0	0	0
0	0	1	0	D	0	0	0	0	0	0
0	1	0	0	0	D	0	0	0	0	0
0	1	1	0	0	0	D	0	0	0	0
1	0	0	0	0	0	0	D	0	0	0
1	0	1	0	0	0	0	0	D	0	0
1	1	0	0	0	0	0	0	0	D	0
1	1	1	0	0	0	0	0	0	0	D

Tablo 4.1: 8 çıkış veri dağıtıcı doğruluk tablosu

Şekil 4.7’de 8 çıkışlı veri dağıtıcı devresi, Tablo 4.1’de ise doğruluk tablosu görülmektedir. Bu devrenin çalışması 4 çıkışlı veri dağıtıcı ile benzerdir. Farkı çıkış sayısının ve seçme uçlarının farklı olmasıdır.

Bu devre sekiz adet 4 girişli **ve** kapılarından oluşmaktadır. **Ve** kapılarının 3 girişi seçme uçlarından oluşmaktadır. **Ve** kapılarının bir giriş ise D girişine bağlanmıştır. İstenilen **ve** kapısı seçme uçları yardımıyla seçilir. Seçilen **ve** kapısının çıkışını D girişi belirler. Diğer **ve** kapılarının çıkışları lojik 0’da kalır. Böylece istenilen çıkışa girişteki veri aktarılmış olur.

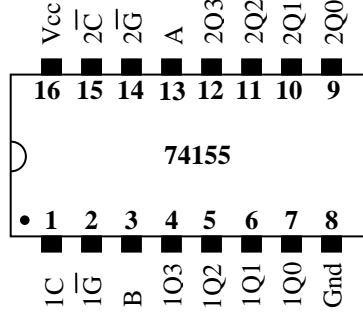
4.3. Entegre Tipi Veri Dağıtıcı

Entegre tipi veri dağıtıcılar aslında kod çözücü entegrelerle aynıdır. Bir başka deyişle entegre tipi veri dağıtıcı kod çözücü entegre yerine veya kod çözücü entegre veri dağıtıcı entegre yerine kullanılabilir (Örneğin, 74155 entegresi). Elbette 74138, 74139 gibi kod çözücü entegreler de veri dağıtıcı yerine kullanılabilir. Şimdi 74155 entegresini inceleyelim.

Bu entegre 4 şekilde kullanılabilir:

- 2 giriş 4 çıkış kod çözücü
- 4 çıkışlı veri dağıtıcı
- 3 giriş 8 çıkış kod çözücü
- 8 çıkışlı veri dağıtıcı

Bu 4 çalışma şekillerinden 4 çıkış veri dağıtıcı ve 8 çıkış veri dağıtıcı olanlarını inceleyeceğiz. Eğer 4 çıkış veri dağıtıcı olarak kullanacaksak entegrede iki tane 4 çıkışlı veri dağıtıcı mevcuttur, 8 çıkışlı veri dağıtıcı olarak kullanırsak entegrede 1 adet veri dağıtıcı mevcuttur.



Şekil 4.8:74155 entegresi pinleri

Şekil 4.8’de pin bağlantılarını gördüğümüz 74155 entegresini 4 çıkışlı veri dağıtıcı olarak kullanmak istediğimizde, veri girişleri farklı fakat seçme uçları aynı iki tane veri dağıtıcıya dönüşür. Tablo 4.2’deki doğruluk tablosunda bakarsak bu durumu daha iyi anlarız.

1.4 Çıkışlı Veri Dağıtıcı							
Girişler				Çıkışlar			
Seçme Uçları	Yetki Girişi		Veri				
B	A	$\overline{1G}$	1C	1Q0	1Q1	1Q2	1Q3
X	X	1	X	1	1	1	1
0	0	0	D	\overline{D}	1	1	1
0	1	0	D	1	\overline{D}	1	1
1	0	0	D	1	1	\overline{D}	
1	1	0	D	1	1	1	\overline{D}

2.4 Çıkışlı Veri Dağıtıcı							
Girişler				Çıkışlar			
Seçme Uçları	Yetki Girişi		Veri				
B	A	$\overline{2G}$	$\overline{2C}$	2Q0	2Q1	2Q2	2Q3
X	X	1	X	1	1	1	1
0	0	0	D	D	1	1	1
0	1	0	D	1	D	1	1
1	0	0	D	1	1	D	
1	1	0	D	1	1	1	D

Tablo 4.2: 74155 Entegresinin 4 çıkışlı veri dağıtıcı olarak kullanılması

Tablo 4.2’de iki adet doğruluk tablosu vardır. 2 doğruluk tablosu 2 farklı 4 çıkışlı veri dağıtıcıya aittir. Ancak bu iki tabloda bulunan B ve A girişleri ortak girişlerdir. $\overline{1G}$ girişi 1.veri dağıtıcının, $\overline{2G}$ girişi ise 2.veri dağıtıcının yetkilendirme girişleridir. Yetkilendirme girişlerine lojik 0 vererek entegreyi aktif hâle getirebiliriz. Entegre aktif hâle geldikten sonra,

1C girişinden girilen bilgi değillenecek 1Q0, 1Q1, 1Q2 ve 1Q3 çıkışlarından aktif olana yani B ve A tarafından seçilene aktarılır.

$2\bar{C}$ girişinden girilen bilgi ise aynen 2Q0, 2Q1, 2Q2 ve 2Q3 çıkışlarından aktif olana yani B ve A tarafından seçilene aktarılır.

Bu şekilde 2 adet 4 çıkışlı kaydedici olarak kullanılabilir.

Girişler			Veri	Çıkışlar							
C*	B	A	\bar{G} **	2Q0	2Q1	2Q2	2Q3	1Q0	1Q1	1Q2	1Q3
0	0	0	D	D	1	1	1	1	1	1	1
0	0	1	D	1	D	1	1	1	1	1	1
0	1	0	D	1	1	D	1	1	1	1	1
0	1	1	D	1	1	1	D	1	1	1	1
1	0	0	D	1	1	1	1	D	1	1	1
1	0	1	D	1	1	1	1	1	D	1	1
1	1	0	D	1	1	1	1	1	1	D	1
1	1	1	D	1	1	1	1	1	1	1	D

*C: 1C ve $2\bar{C}$ pinlerinin birbirine bağlanması ile elde edilir

** \bar{G} : $1\bar{G}$ ve $2\bar{G}$ pinlerinin beraber bağlanması ile elde edilir.

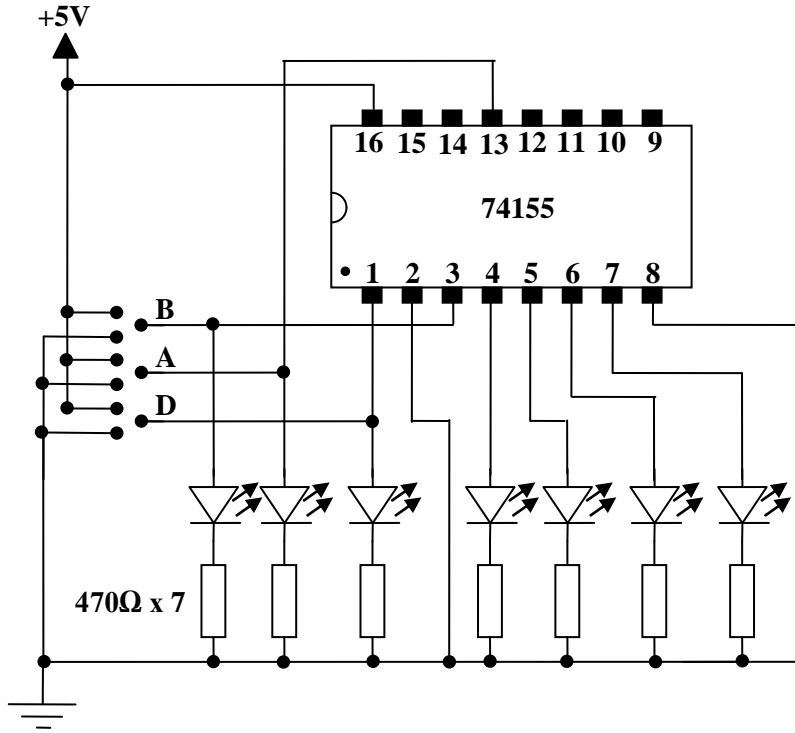
Tablo 4.3: 74155 Entegresinin 8 çıkışlı veri dağıtıcı olarak kullanılması

Tablo 4.3'te 74155 entegresinin 8 çıkışlı veri dağıtıcı olarak kullanılması görülmektedir. Öncelikle C ucunu elde edebilmek için 1C ve $2\bar{C}$ pinleri birbirine bağlanır, \bar{G} ucunu elde edebilmek için $1\bar{G}$ ve $2\bar{G}$ pinleri birbirine bağlanır. Bundan sonra çalışması gayet basittir. C, B ve A seçme uçları ile seçilen çıkışa \bar{G} ucundan girilen veri aktarılır. C, B ve A uçlarının hangi durumda hangi çıkışı seçtiği Tablo 4.3'teki tabloda görülmektedir.

UYGULAMA FAALİYETİ

UYGULAMA 1

Aşağıdaki uygulama faaliyetini yaparak 4 çıkış veri dağıtıcı devresini kurunuz.



Devre şeması

Girişler			Çıkışlar			
Seçme Uçları		Veri				
B	A	1C	1Q0	1Q1	1Q2	1Q3
0	0	D				
0	1	D				
1	0	D				
1	1	D				

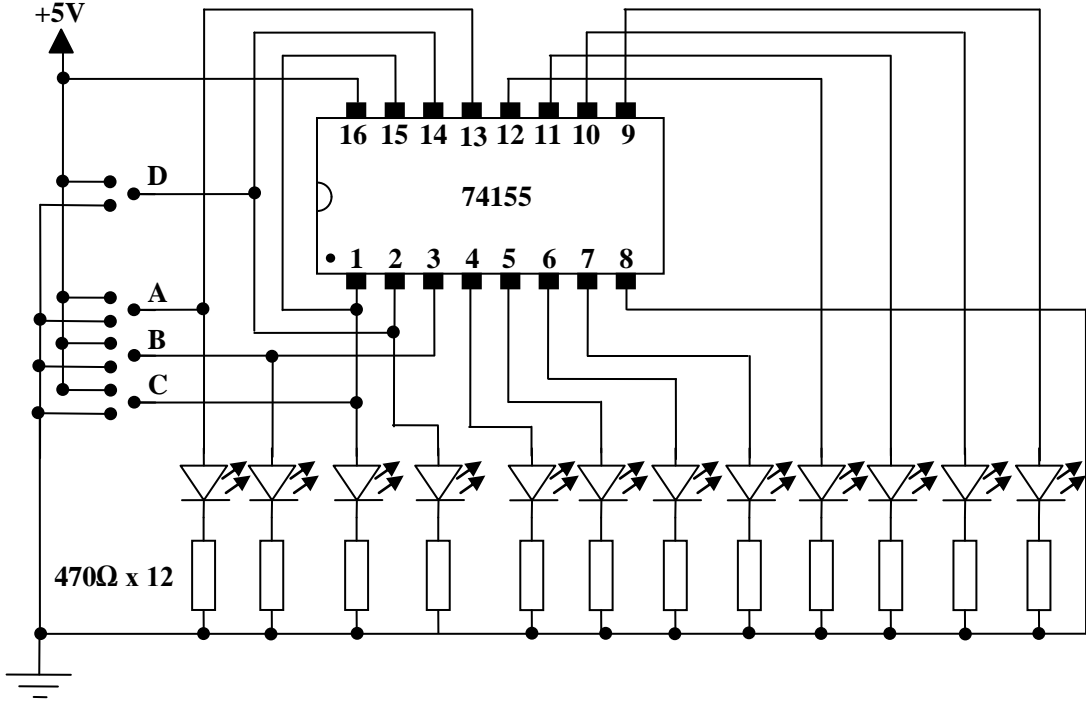
Doğruluk tablosu

➤ Malzeme listesi

- 1 adet 74155 entegre
- 7 adet 470Ω direnç
- 7 adet led
- 1 adet bread board
- 5V DC güç kaynağı
- Yeteri kadar zil teli

İşlem Basamakları	Öneriler
➤ Devreyi kurmak için gerekli malzeme ve araç gereci hazırlayınız.	
➤ 74155 entegresinin bacak bağlantıları ve doğruluk tablosunu bilgi sayfasından kontrol ediniz.	➤ 74155 entegresine ait bilgi sayfasını (datasheet) bularak gerekli incelemeleri yapın.
➤ Devreyi bord üzerine kurunuz.	➤ Devre ile ilgili malzemeleri bread bord üzerine yerleştirin ve kablo bağlantılarını yapın.
➤ Eğer farklı renkte ledleriniz varsa seçme, giriş ve çıkış ledlerini farklı bağlayınız.	➤ Seçme, giriş ve çıkış uçları için farklı renkte ledler kullanmanız seçme, giriş ve çıkış uçlarını takip etmenizi kolaylaştıracaktır.
➤ Devrenizi kontrol ettikten sonra öğretmeniniz eşliğinde devreye enerji veriniz.	➤ Devreye enerji vermeden önce bağlantılarınızı kontrol etmeyi alışkanlık hâline getirmeniz hata yapma riskini azaltacaktır.
➤ Doğruluk tablosundaki durumları uygulayın ve çıkışları tabloya not edin (Doğruluk tablosunda D ile ifade edilen veridir.).	➤ Veri girişinin seçtiğiniz çıkışa değillenerek aktarıldığını ve diğer çıkışların lojik 1 seviyesinde kaldığını göreceksiniz.
➤ 74155 bilgi sayfasından $1\bar{G}$ girişi bulunuz. $1\bar{G}$ girişine lojik 1 veriniz. İsteddiğiniz girişi seçiniz. Girişi değiştirerek çıkışı gözlemleyiniz.	➤ $1\bar{G}$ girişine lojik 1 vermeniz hâlinde çıkışın lojik 1'de kaldığını, seçme uçları ve girişin değişmesine rağmen çıkışların değişmediğini göreceksiniz.
➤ Devre enerjisini kesip deneyi tamamlayın.	

UYGULAMA 2



Deney şeması

Girişler			Veri	Çıkışlar							
C*	B	A	\overline{G} **	2Q0	2Q1	2Q2	2Q3	1Q0	1Q1	1Q2	1Q3
0	0	0	D								
0	0	1	D								
0	1	0	D								
0	1	1	D								
1	0	0	D								
1	0	1	D								
1	1	0	D								
1	1	1	D								

Doğruluk tablosu

➤ Malzeme listesi

- 1 adet 74155 entegre
- 14 adet 470Ω direnç
- 8 adet yeşil, 1 adet kırmızı ve 3 adet sarı led
- 1 adet bread board
- 5V DC güç kaynağı
- Yeteri kadar zil teli

İşlem Basamakları	Öneriler
➤ Devreyi kurmak için gerekli malzeme ve araç gereci hazırlayınız.	
➤ 74155 entegresinin bacak bağlantılarını ve doğruluk tablosunu bilgi sayfasından kontrol ediniz.	➤ 74155 entegresine ait bilgi sayfasını (datasheet) bularak gerekli incelemeleri yapın.
➤ Devreyi board üzerine kurunuz.	➤ Devre ile ilgili malzemeleri bread bord üzerine yerleştirin ve kablo bağlantılarını yapın.
➤ Yeşil ledleri çıkış uçlarına, kırmızı ledleri data (veri) girişine, sarı ledleri de seçme uçlarına bağlayınız.	➤ Seçme, giriş ve çıkış uçları için farklı renkte ledler kullanmanız seçme, giriş ve çıkış uçlarını takip etmenizi kolaylaştıracaktır.
➤ Devrenizi kontrol ettikten sonra öğretmenin eşliğinde devreye enerji veriniz.	➤ Devreye enerji vermeden önce bağlantılarınızı kontrol etmeyi alışkanlık hâline getirmeniz hata yapma riskini azaltacaktır.
➤ Doğruluk tablosundaki durumları uygulayın ve çıkışları tabloya not edin (Doğruluk tablosunda D ile ifade edilen veridir.).	➤ Veri girişinin seçtiğiniz çıkışa aktarıldığını ve diğer çıkışların lojik 1 seviyesinde kaldığını göreceksiniz.
➤ Devre enerjisini kesip deneyi tamamlayın.	

KONTROL LİSTESİ

Bu faaliyet kapsamında aşağıda listelenen davranışlardan kazandığınız beceriler için **Evet**, kazanamadıklarınız için **Hayır** kutucuklarına (X) işareti koyarak öğrendiklerinizi kontrol ediniz.

Değerlendirme Ölçütleri	Evet	Hayır
1. Kurulacak mantıksal kapı devresinin entegresini katalogdan seçtiniz mi?		
2. Entegrenin bacak bağlantısını katalogdan buldunuz mu?		
3. Entegreyi borda taktınız mı?		
4. Yardımcı elemanları(buton, direnç, led diyot) borda taktınız mı?		
5. Kablo bağlantılarını yaptınız mı?		
6. Bağlantıları kontrol ettiniz mi?		
7. Devreye enerji verdiniz mi?		
8. Devrenin çalışmasını kontrol ettiniz mi?		

DEĞERLENDİRME

Değerlendirme sonunda “Hayır” şeklindeki cevaplarınızı bir daha gözden geçiriniz. “Hayır” cevaplarınız için öğretmeninize danışınız. Kendinizi yeterli görmüyorsanız öğrenme faaliyetini tekrar ediniz. . Bütün cevaplarınız “Evet” ise “Ölçme ve Değerlendirme” ye geçiniz.

ÖLÇME VE DEĞERLENDİRME

Aşağıdaki soruları dikkatlice okuyunuz ve doğru seçeneği işaretleyiniz.

1. Seçme uçları ile girişindeki veriyi istenilen çıkışa aktaran devrenin adı aşağıdakilerden hangisidir?
A) Veri seçici
B) Kodlayıcı
C) Veri dağıtıcı
D) Kod çözücü
2. Entegre tipi veri dağıtıcı için aşağıdakilerden hangisi doğrudur?
A) Entegre veri dağıtıcılar aynı zamanda entegre kod çözücülerdir.
B) Entegre veri dağıtıcılar aynı zamandan entegre kodlayıcılarıdır.
C) Entegre veri dağıtıcılar aynı zamandan entegre veri seçicilerdir.
D) Yukarıdaki şıkların hepsi yanlıştır.
3. 8 çıkış veri dağıtıcı devresinde veriyi Q6 çıkışına aktarmak için $(S2-S1-S0)_2$ uçlarına verilmesi gereken bilgi aşağıdaki seçeneklerden hangisinde doğru verilmiştir?
A) $(100)_2$
B) $(101)_2$
C) $(110)_2$
D) $(111)_2$
4. Seçme uçlarına $(S3-S2-S1-S0)_2$ sırasıyla $(1001)_2$ verildiğinde aşağıdaki çıkışlardan hangisi seçilir?
A) Q6
B) Q7
C) Q8
D) Q9
5. 5 tane seçme ucu kullanarak seçilebilecek en fazla çıkış sayısı aşağıdaki seçeneklerden hangisinde doğru verilmiştir?
A) 8
B) 16
C) 32
D) 64

DEĞERLENDİRME

Cevaplarınızı cevap anahtarıyla karşılaştırınız. Yanlış cevap verdiğiniz ya da cevap verirken tereddüt ettiğiniz sorularla ilgili konuları faaliyete geri dönerek tekrarlayınız. Cevaplarınızın tümü doğru “Modül Değerlendirme” ye geçiniz.

MODÜL DEĞERLENDİRME

Aşağıdaki soruları dikkatlice okuyunuz ve doğru seçeneği işaretleyiniz.

1. Aşağıdakilerden hangisi veri seçiciyi (multiplexeri) tanımlar?
A) Belirli bir sayı dizisini tekrarlayan devredir.
B) Binary kod üreten devredir.
C) Seçilen giriş bilgisini çıkışa aktaran devredir.
D) Kod çözen devredir.
2. Aşağıdakilerden hangisi veri seçicinin görevlerinden biri değildir?
A) Çok sayıda giriş hattı arasından birisini seçme
B) Seçilen hat bilgisini çıkışa aktarma
C) Bilgiyi, istenilen çıkışa yönlendirme
D) Haberleşme sistemlerinde bilgi seçip aktarma
3. 16 girişli veri seçici için seçme giriş sayısı aşağıdakilerden hangisidir?
A) 2
B) 4
C) 8
D) 16
4. Bir veri seçicinin bilgi giriş hatları 2 bitlik ise çıkış sayısı kaç adettir?
A) 1
B) 2
C) 4
D) 8
5. 8 girişli veri seçici devresinde (G_0, \dots, G_7) çıkışa G_2 i aktarmak için seçici giriş uçları (S_2, S_1, S_0) ne olmalıdır?
A) 010
B) 011
C) 101
D) 111
6. Aşağıdakilerden hangisi veri dağıtıcı devrelerin elektronik sistemlerde kullanım amaçlarından biri değildir?
A) Girişteki verinin kontrol girişlerine bağlı olarak uygun çıkışa yönlendirilmesidir.
B) İstenen bilginin anahtarlama ile çok sayıda çıkışa aktarılmasıdır.
C) İstenen çıkışın seçilmesidir.
D) İstenen girişin seçilmesidir.
7. Girişindeki bilgiyi 8 çıkıştan birine aktarmak için kaç adet seçici giriş ucu kullanılır?

- A) 3
B) 4
C) 2
D) 8
8. Aşağıdakilerden hangisi kod çözücü ile veri dağıtıcı arasındaki farkı en iyi açıklar?
A) Her ikisinde de istenen çıkış seçilir.
B) Kod çözücüde girişten seçme bilgisi girilir.
C) Kod çözücüde bir çıkış sadece aktif olurken veri dağıtıcı da girişteki data istenen çıkışa yönlendirilir.
D) Kod çözücüde bir çıkış sadece aktif olurken veri dağıtıcıda istenen bir giriş herhangi bir çıkışa yönlendirilir.
9. 8 giriş veri dağıtıcı devresinde ($\text{Ç}_0, \dots, \text{Ç}_7$) girişteki bilgiyi 7 nu.lı çıkışa (Q_7) aktarmak için seçici giriş uçları ($\text{S}_2, \text{S}_1, \text{S}_0$) ne olmalıdır?
A) 101
B) 110
C) 011
D) 111
10. 16 adet hatta kare dalga sinyali dağıtabilmek için veri dağıtıcı sisteminde giriş, çıkış ve seçme uçları sayısı kaç adet olmalıdır?
A) 1 adet data ucu, 2 adet seçme ucu ve 16 adet çıkış ucu olmalıdır.
B) 1 adet data ucu, 4 adet seçme ucu ve 16 adet çıkış ucu olmalıdır.
C) 16 adet data ucu, 4 adet seçme ucu ve 16 adet çıkış ucu olmalıdır.
D) 16 adet data ucu, 4 adet seçme ucu ve 1 adet çıkış ucu olmalıdır.
11. Kod çözücüde 3 giriş varsa kaç çıkış bulunur?
A) 3
B) 6
C) 8
D) 10
12. 7 segmentli kod çözücü devrede BCD olarak 0101verdiğimizde çıkışta hangi rakam gözükür?
A) 5
B) 6
C) 7
D) 8
13. Kod çözücü devrelerde E ne girişidir?
A) Bilgi
B) Dağıtıcı
C) Yetki
D) Dönüştürücü

14. BCD giriş desimal çıkış kod çözücü devrede girişten 1000 girildiğinde çıkışta kaç nu.lı uç aktiftir?
A) 7
B) 8
C) 9
D) 6
15. Desimal giriş- BCD çıkış kodlayıcı bir devrede G3 ucunu aktif yaparsak çıkış ne olur?
A) 0000
B) 0001
C) 0011
D) 0101
16. 8 giriş – 3 çıkış aktif sıfır çıkış kodlayıcıda $\overline{EI}=1$ olduğunda çıkışların tümü ve EO aşağıdakilerden hangisidir?
A) Çıkışlar=1 Eout=0
B) Çıkışlar=0 Eout=0
C) Çıkışlar=0 Eout=1
D) Çıkışlar=1 Eout=1

DEĞERLENDİRME

Cevaplarınızı cevap anahtarıyla karşılaştırınız. Yanlış cevap verdiğiniz ya da cevap verirken tereddüt ettiğiniz sorularla ilgili konuları faaliyete geri dönerek tekrarlayınız. Cevaplarınızın tümü doğru ise bir sonraki modüle geçmek için öğretmeninize başvurunuz.

CEVAP ANAHTARLARI

ÖĞRENME FAALİYETİ-1'İN CEVAP ANAHTARI

1	A
2	C
3	C
4	A
5	D

ÖĞRENME FAALİYETİ-2'NİN CEVAP ANAHTARI

1	D
2	A
3	D
4	A
5	A

ÖĞRENME FAALİYETİ-3'ÜN CEVAP ANAHTARI

1	A
2	B
3	C
4	B
5	D

ÖĞRENME FAALİYETİ-4'ÜN CEVAP ANAHTARI

1	C
2	A
3	C
4	D
5	C

MODÜL DEĞERLENDİRMENİN CEVAP ANAHTARI

1	C
2	C
3	B
4	C
5	A
6	D
7	A
8	C
9	D
10	B
11	C
12	A
13	C
14	B
15	C
16	D

KAYNAKÇA

- BEREKET M. E. TEKİN, **Elektronik Atölye ve Laboratuvar 2**, Mavi Kitaplar 2003
- BEREKET M. E. TEKİN, **Dijital Elektronik**, Mavi Kitaplar 2004
- ASLAN Recai, **Elektronik 2**, Yüce Yayınları 2001